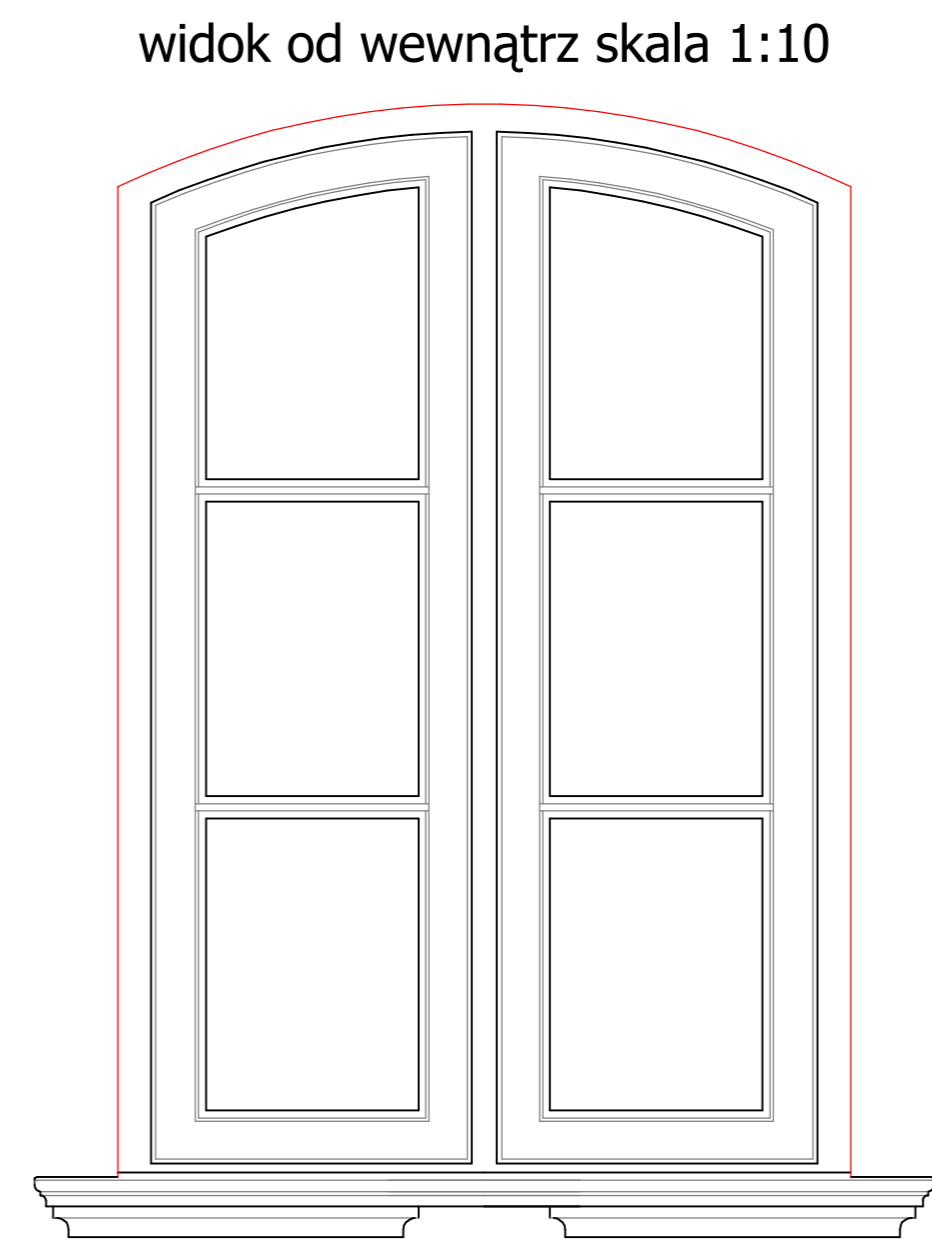
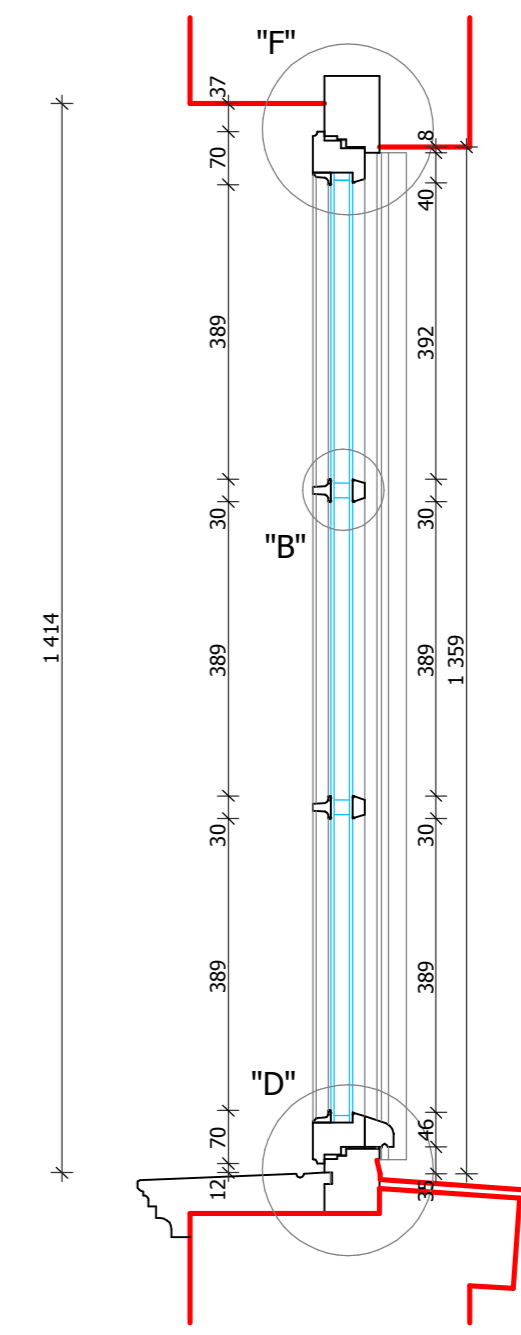


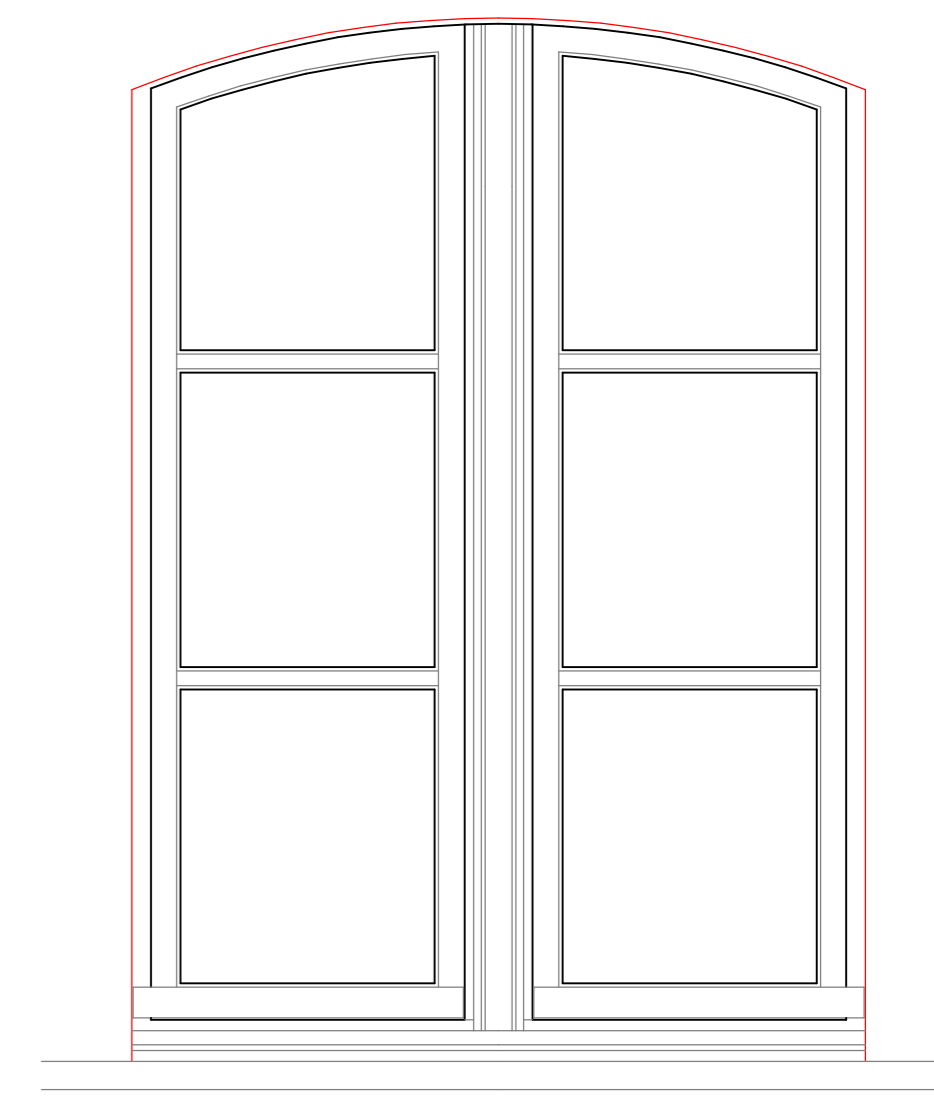
widok oboknia od wewnątrz skala 1:10



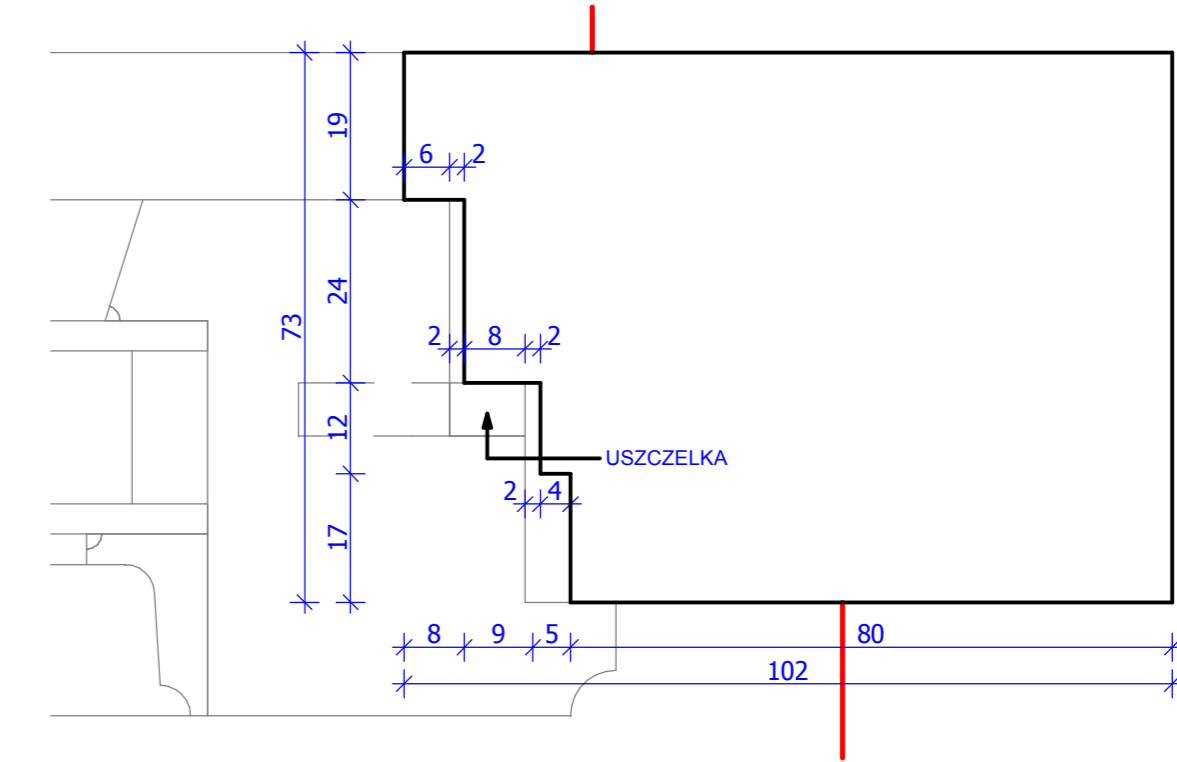
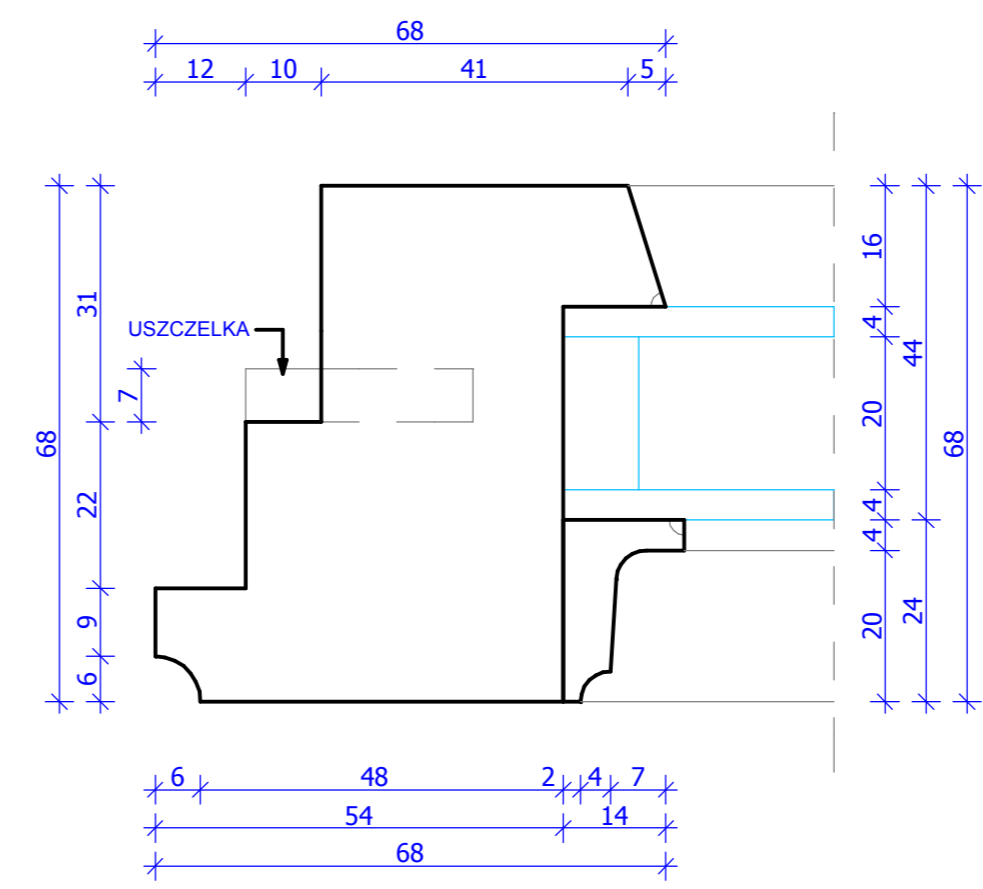
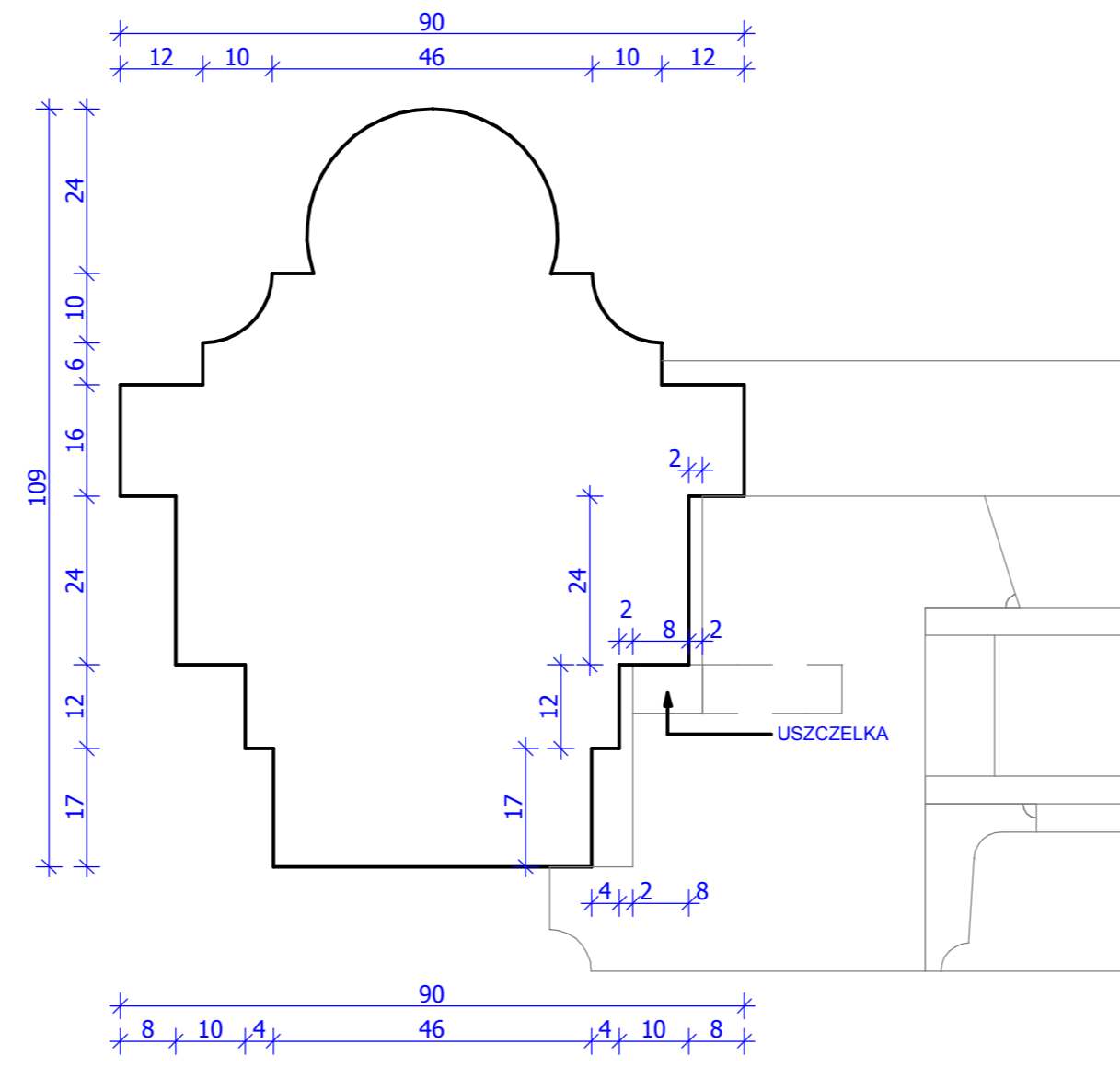
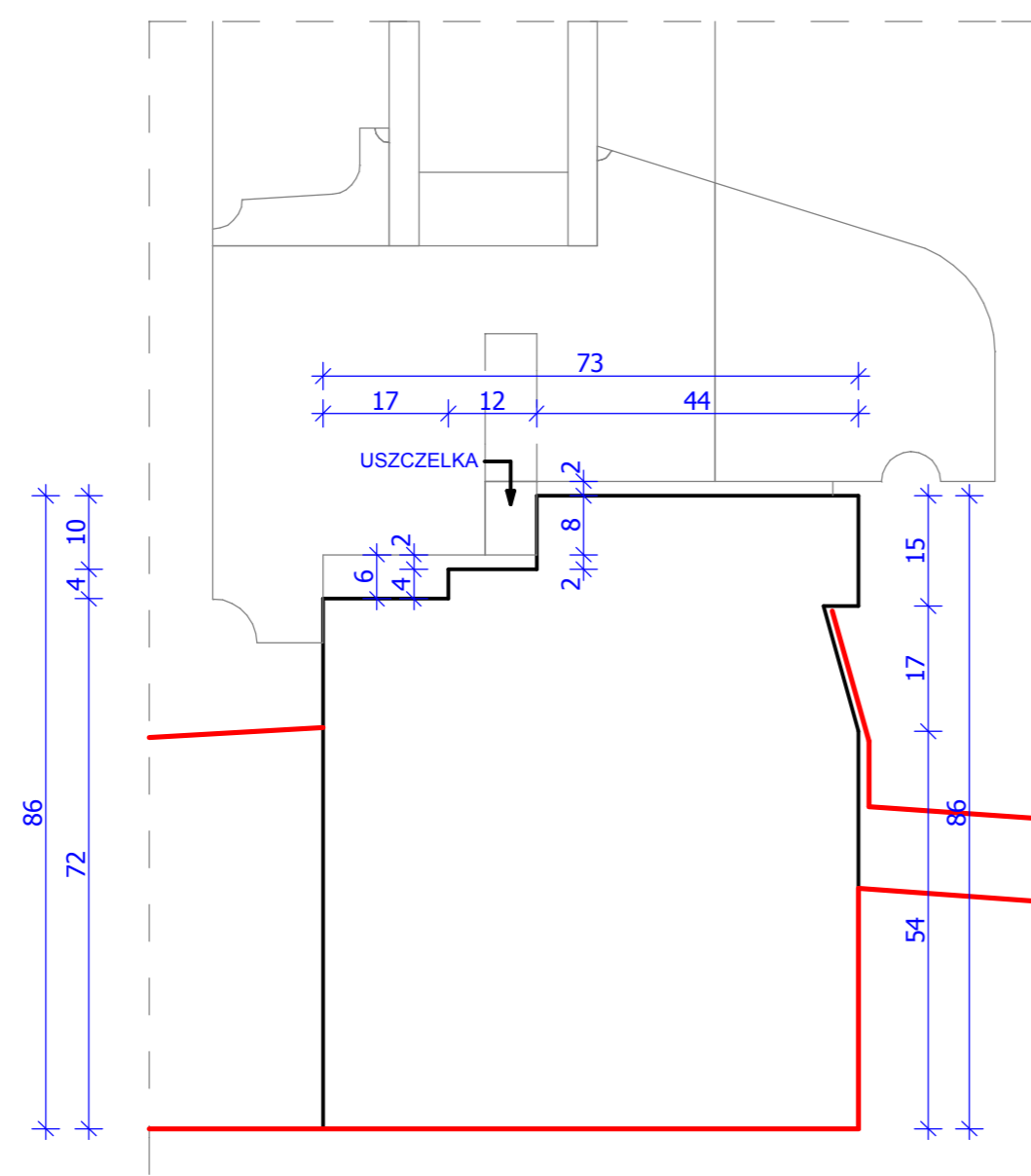
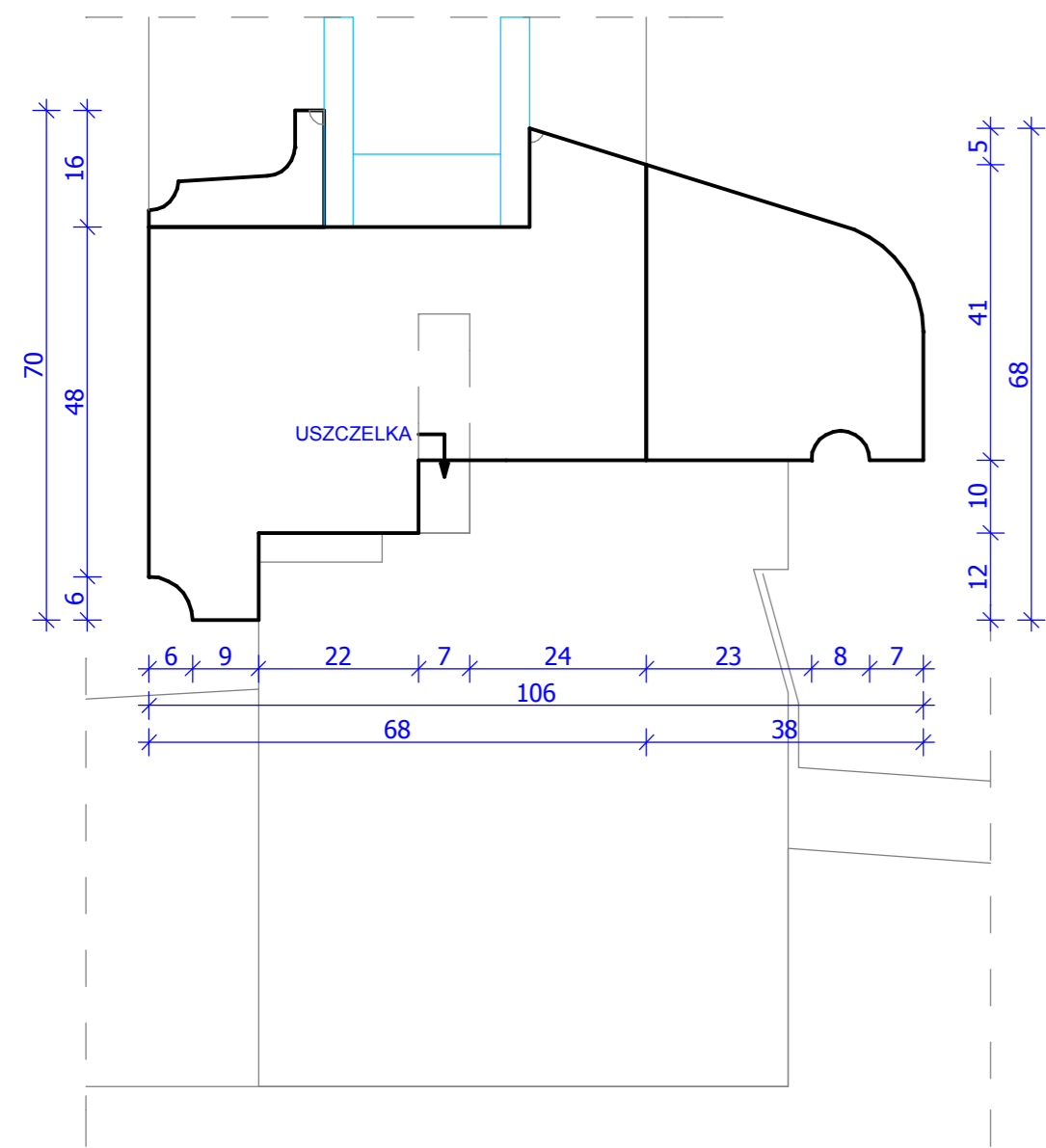
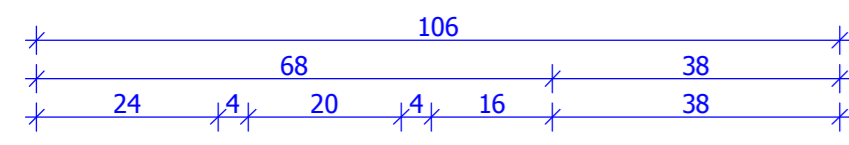
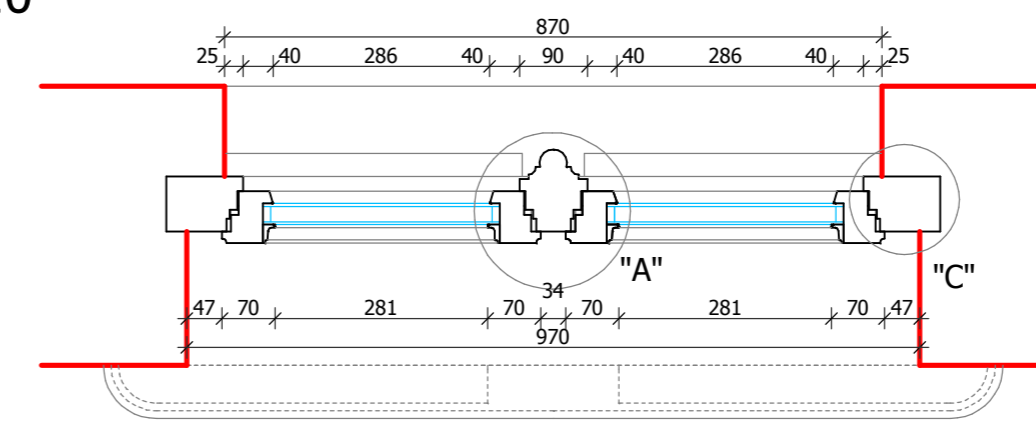
widok od wewnątrz skala 1:10



przekrój pionowy



widok z zewnątrz skala 1:10



ARCHE BIURO OBSŁUGI BUDOWNICTWA 10-718 Olsztyn ul. Janiny Wengris 30, tel. (0-89) 522 66 62, 0 604 560 516		DATA:
STADIUM	PROJEKT WYKONAWCZY	VII 2011
BRANŻA	ARCHITEKTURA	SKALA:
TEMAT:	Wymiana stolarki okiennej Olsztyn - Kortowo ul. Plac Łódzki 2	1:1/1:10
RYSunek:	Projektowane okno P3*	NR RYS.:
PROJEKTOWAŁ:	arch. Maciej Deja	NR UPRAWNIENI:
	upr. bud. nr 74/81/OL	PODPIS:
	arch. Tomasz Zabiński	
SPRAWDZIŁ:	arch. Anita Świat-Tekielska	PODPIS:
	upr. bud. nr 9/WMOKK/2007	