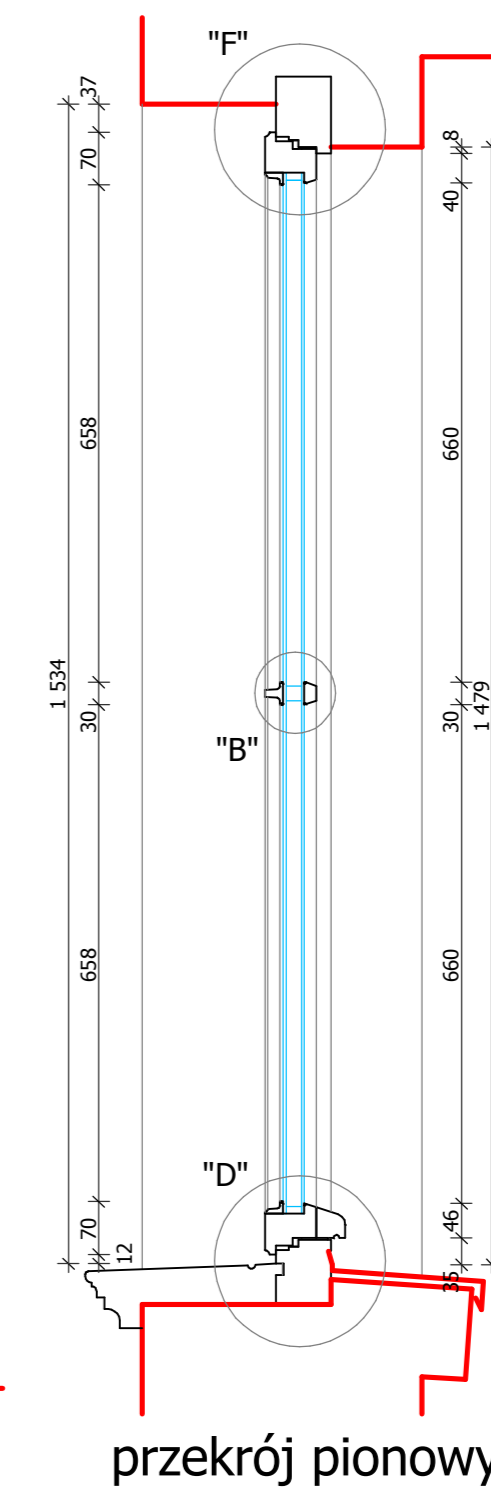
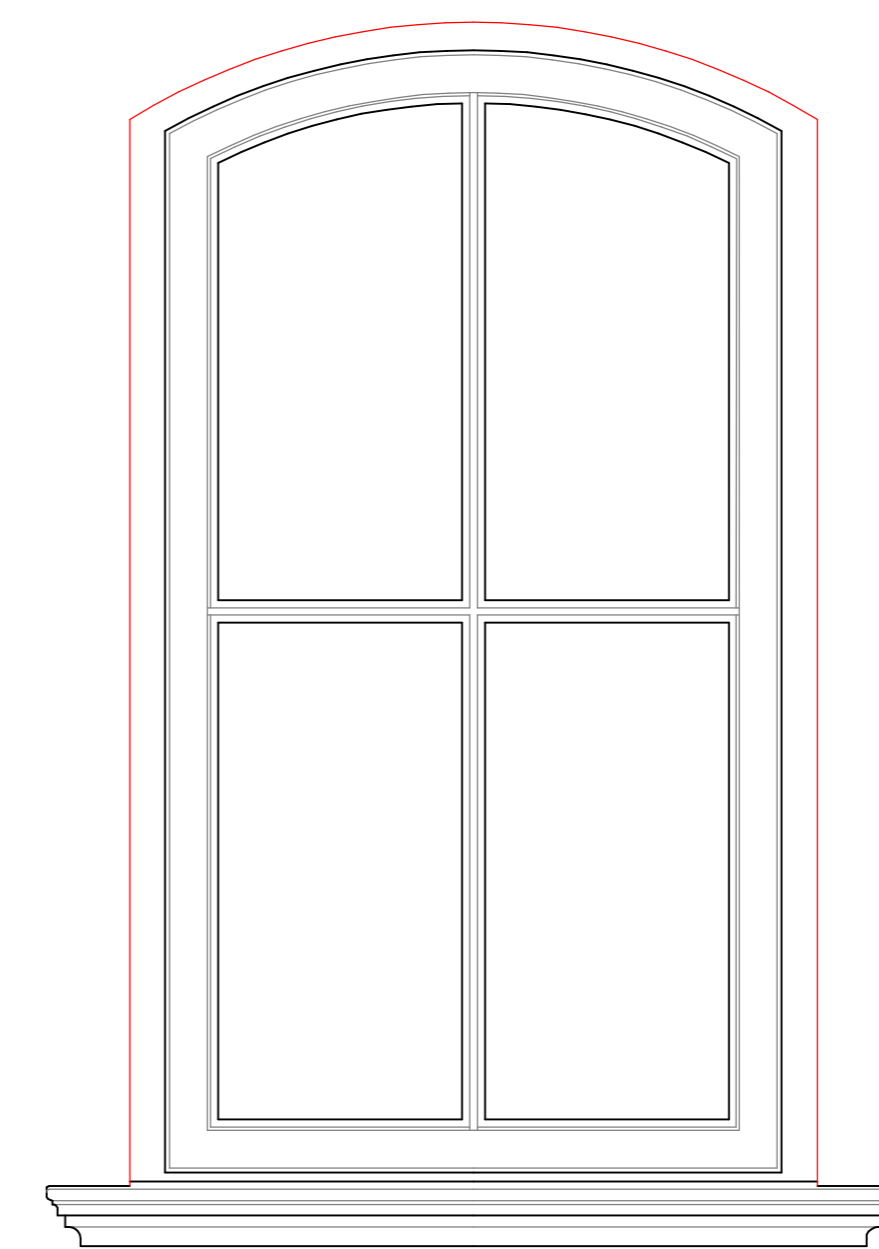
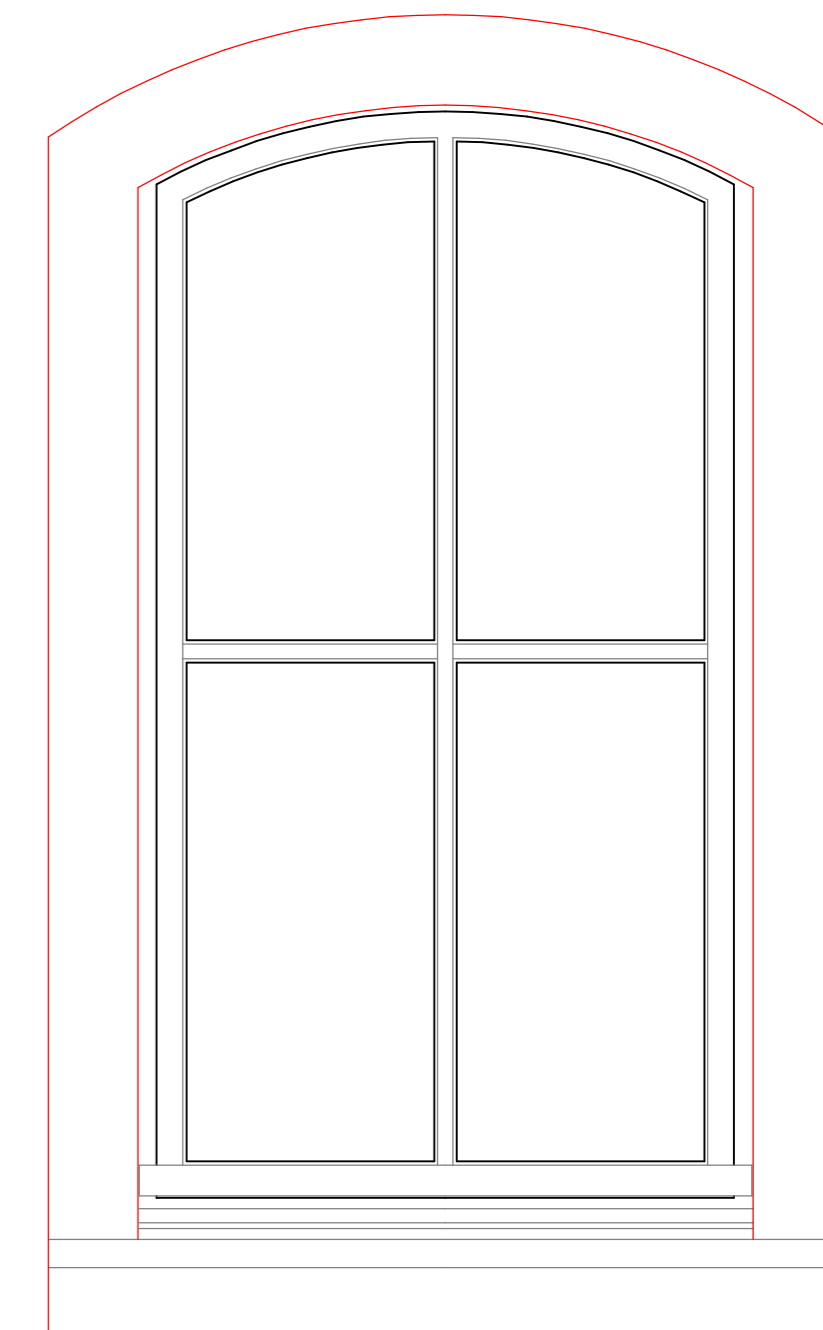


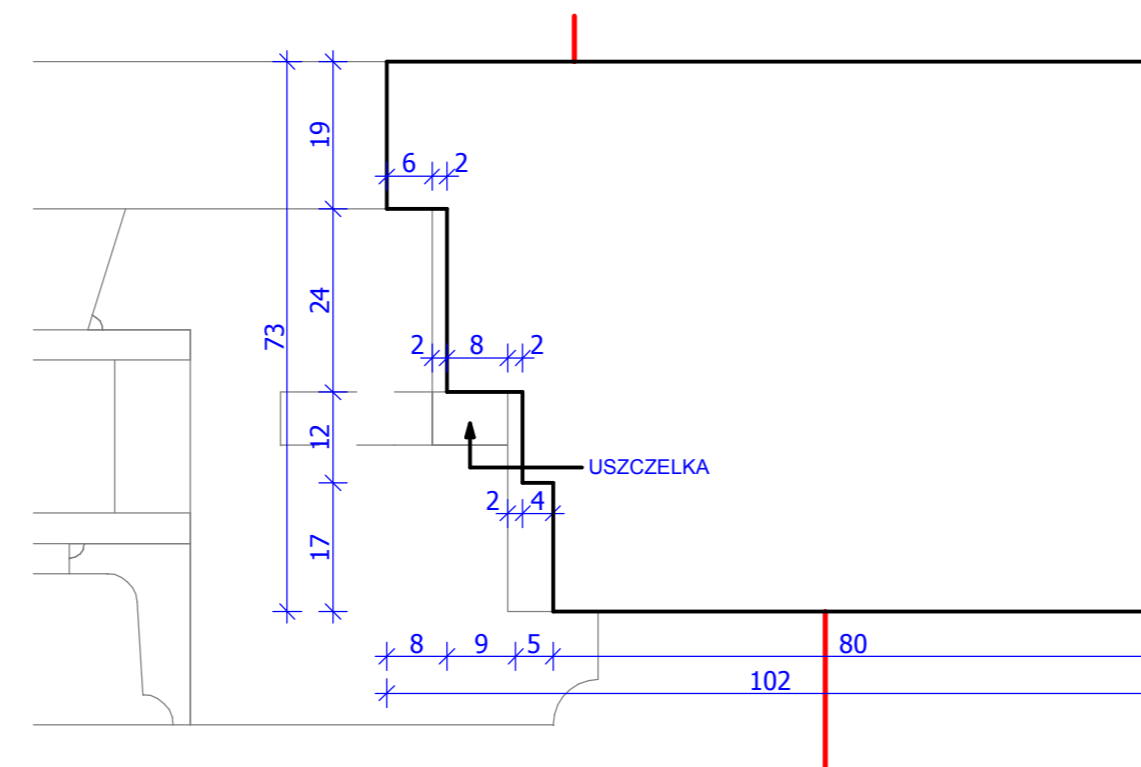
widok od wewnątrz skala 1:10



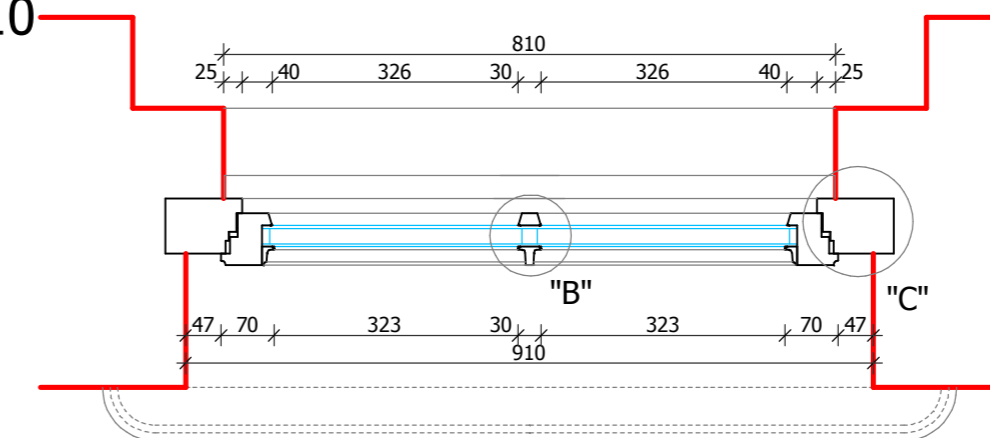
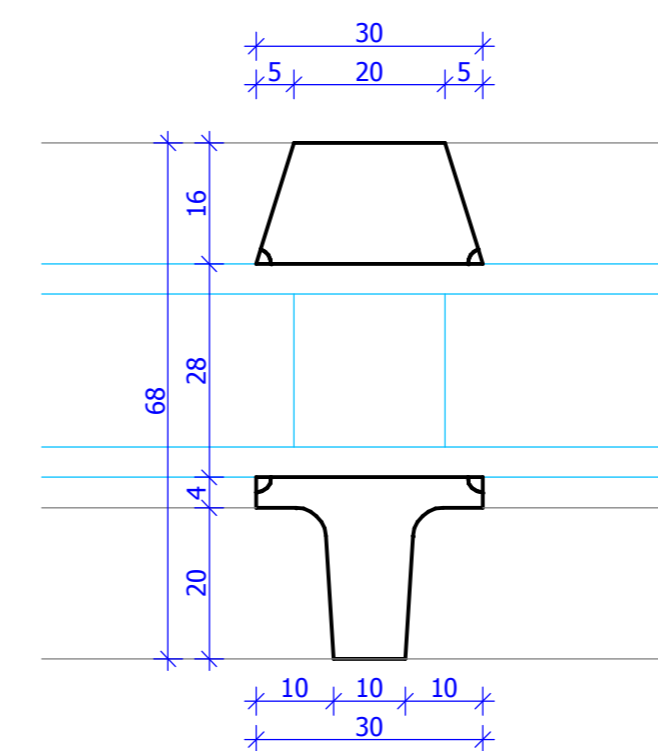
przekrój pionowy



widok z zewnątrz skala 1:10



widok oboknia od wewnątrz skala 1:10



przekrój poziomy



10-718 Olsztyn ul. Janiny Wengris 30, tel. (0-89) 522 66 62, 0 604 560 516		
STADIUM	PROJEKT WYKONAWCZY	DATA:
BRANŻA	ARCHITEKTURA	<b>VII 2011</b>
TEMAT:	Wymiana stolarki okiennej Olsztyn - Kortowo ul. Plac Łódzki 2	
RYSUNEK:	Projektowane okno P2*	SKALA: 1:1/1:10
PROJEKTOWAŁ:	NR UPRAWNIEN:	PODPIS:
arch. Maciej Deja	upr. bud. nr 74/81/OL	arch. Tomasz Zabiński
SPRAWDZIŁ:	NR UPRAWNIEN:	PODPIS:
arch. Anita Świąt-Tekielska	upr. bud. nr 9/WMOKK/2007	
		<b>25</b>