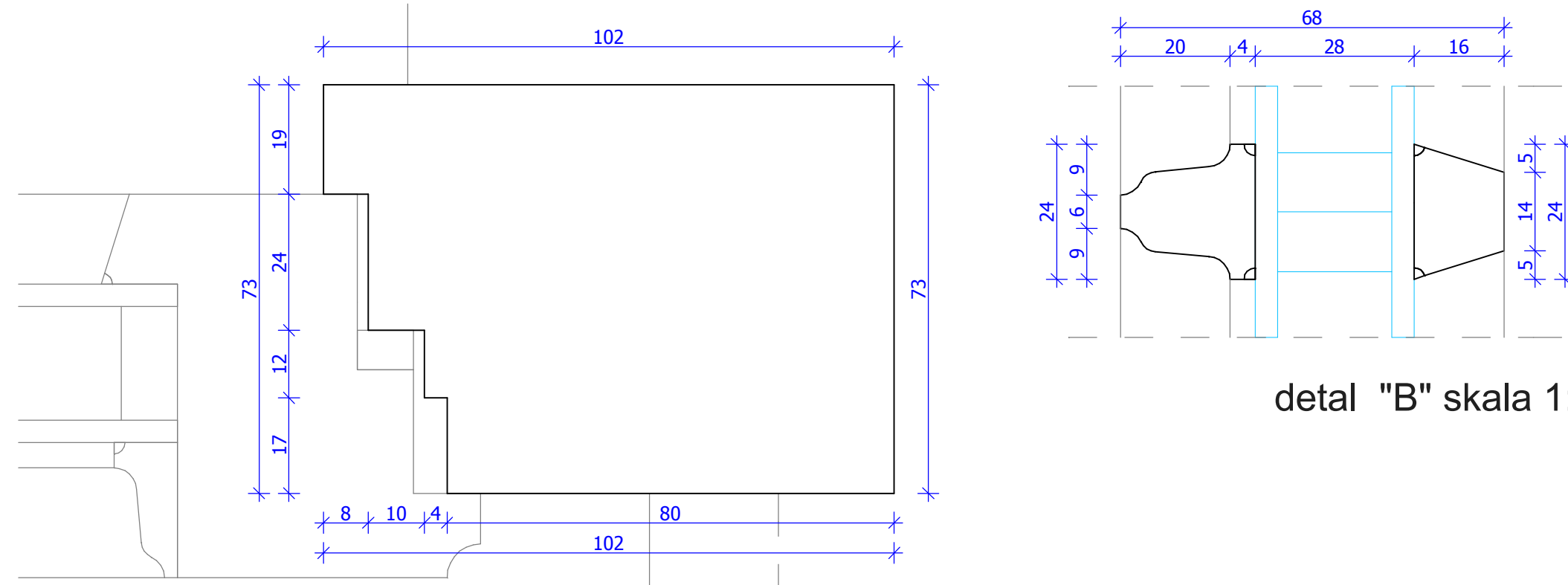
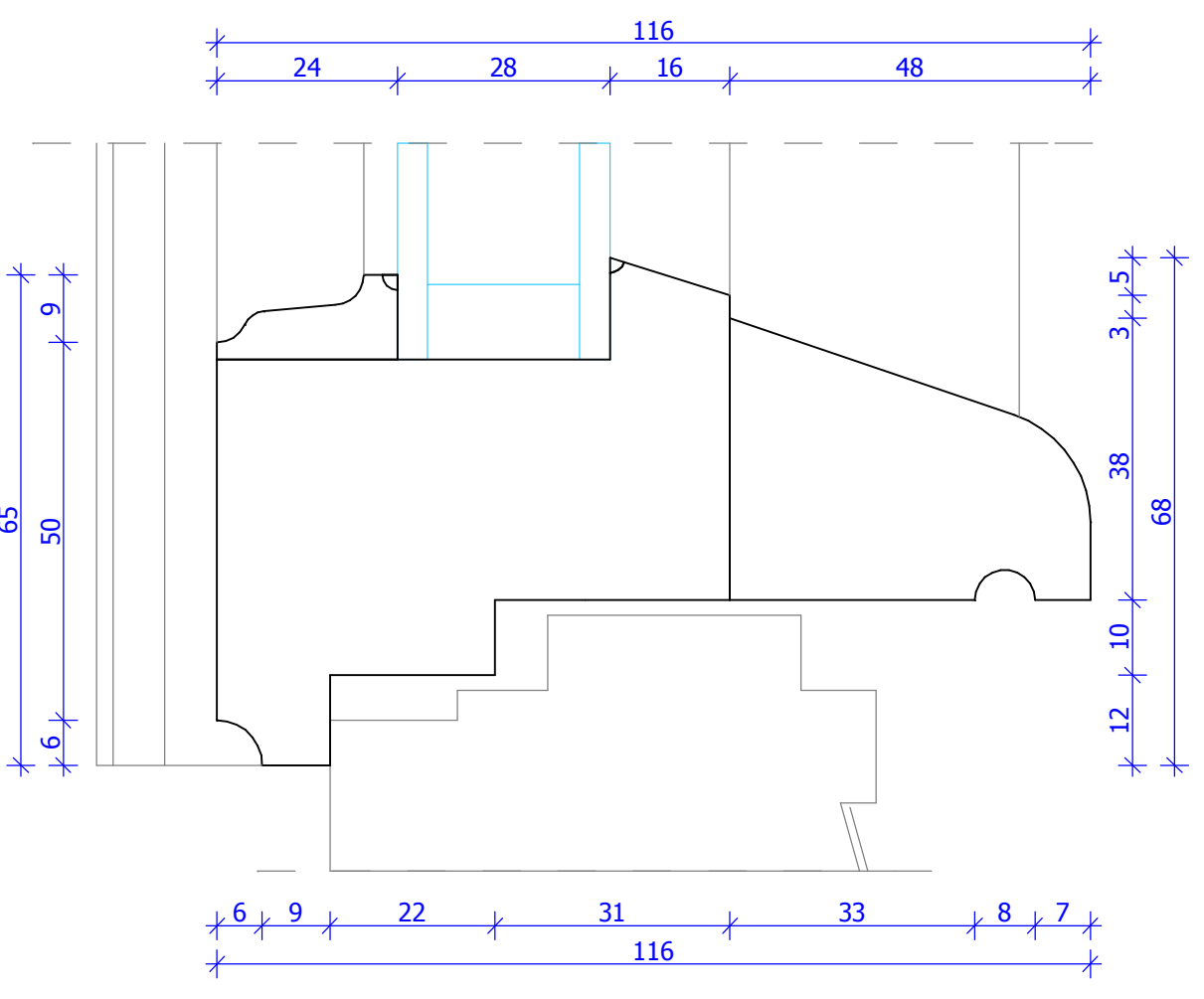


detal "A" skala 1:1

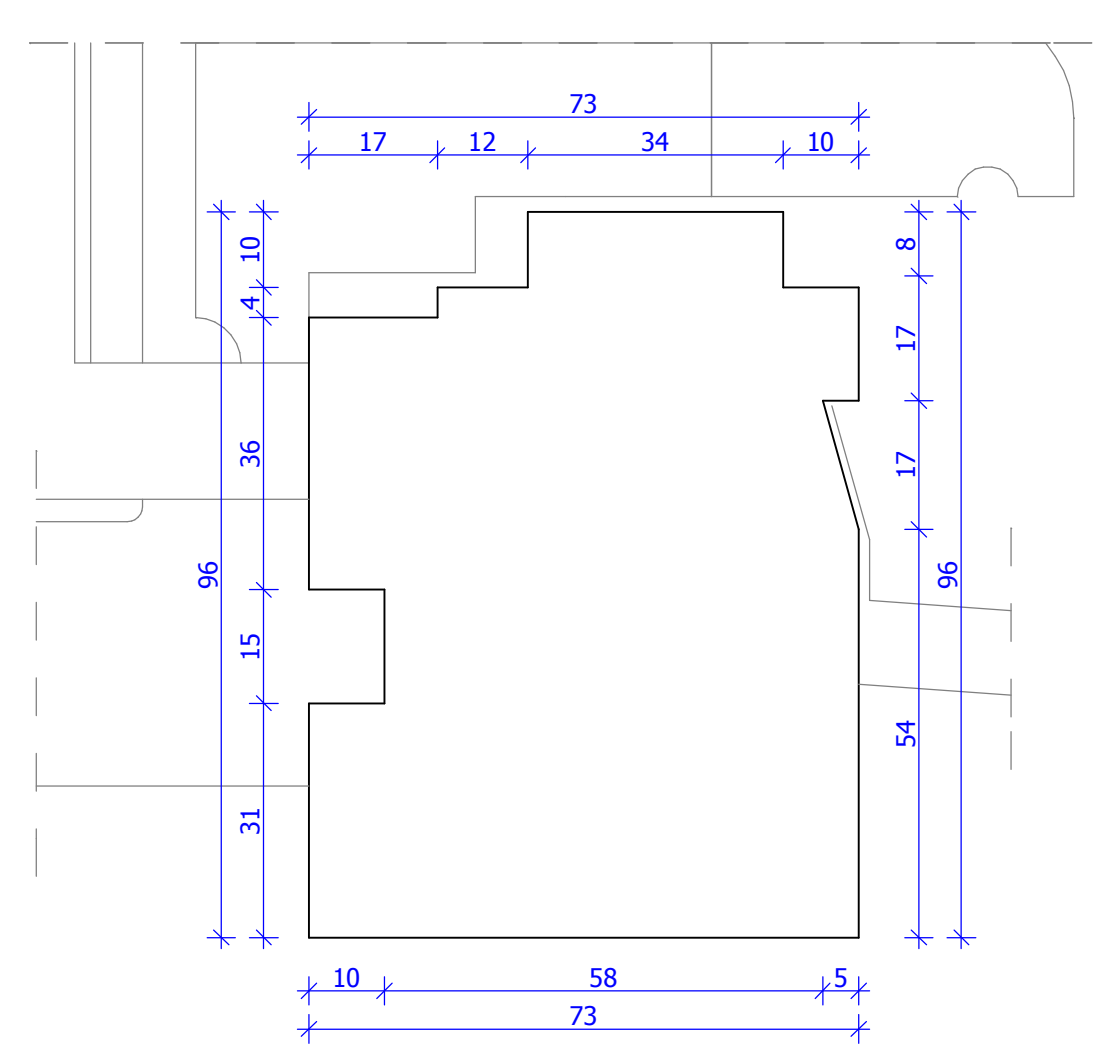


detal "B" skala 1:1

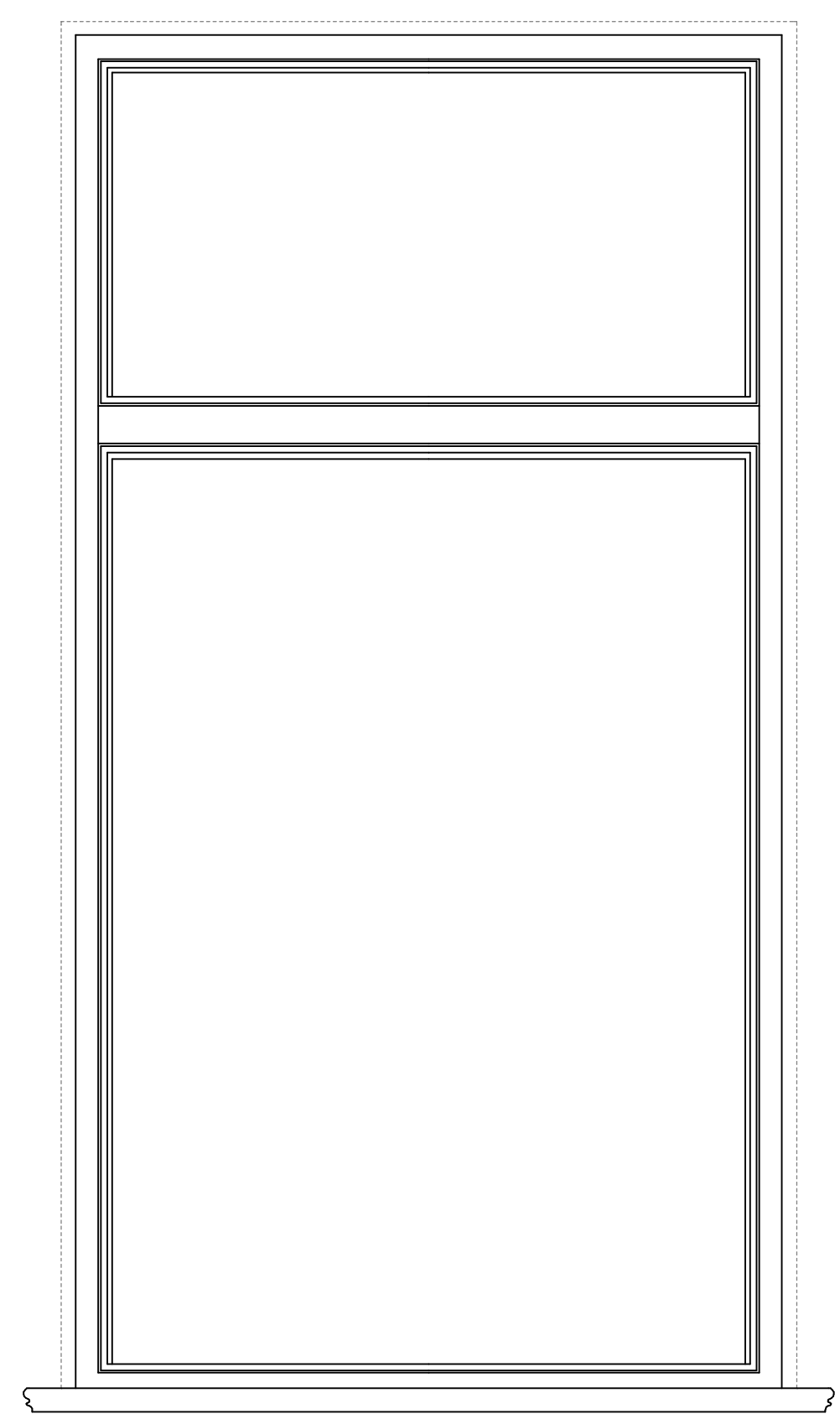
detal "C" skala 1:1



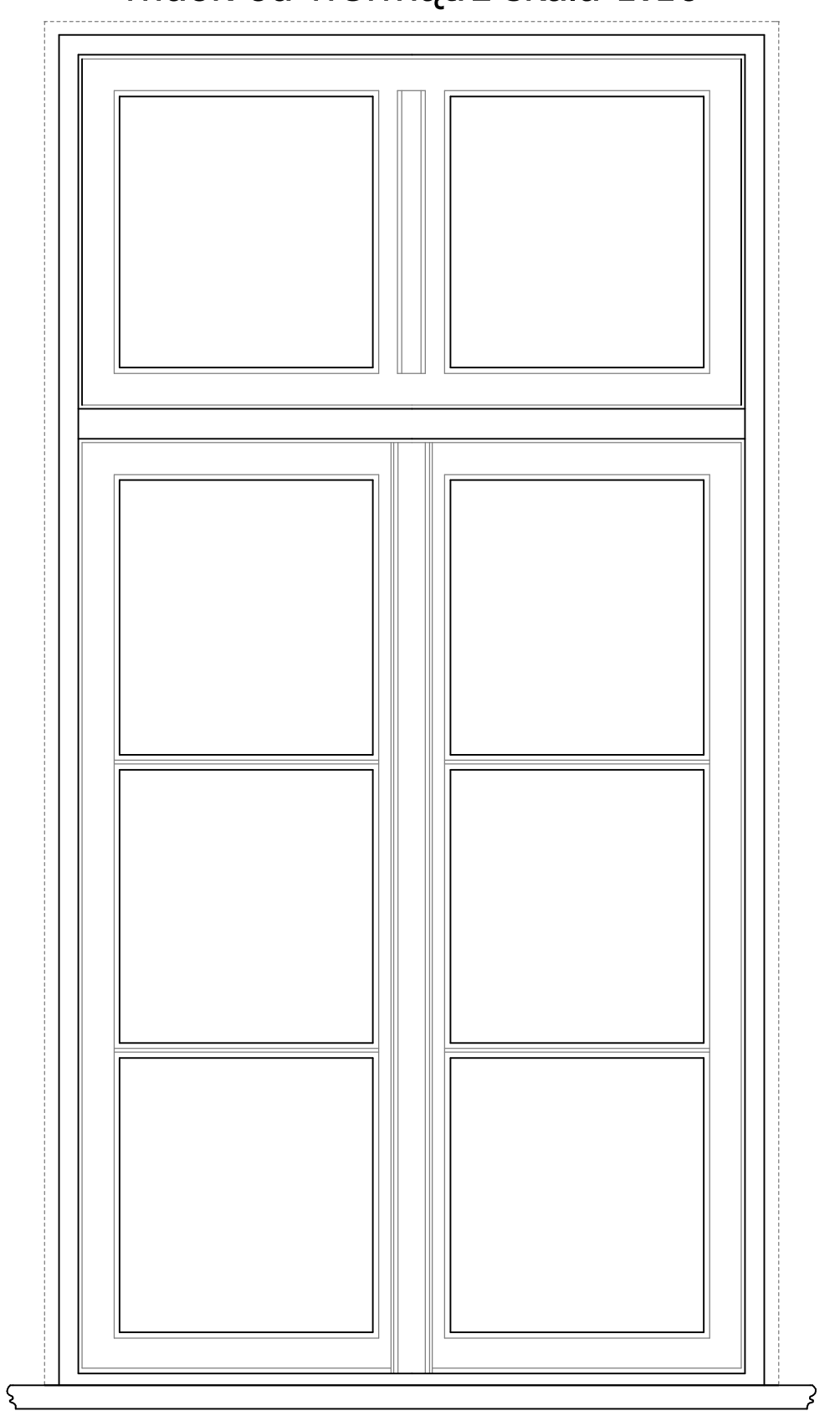
detal "D" skala 1:1



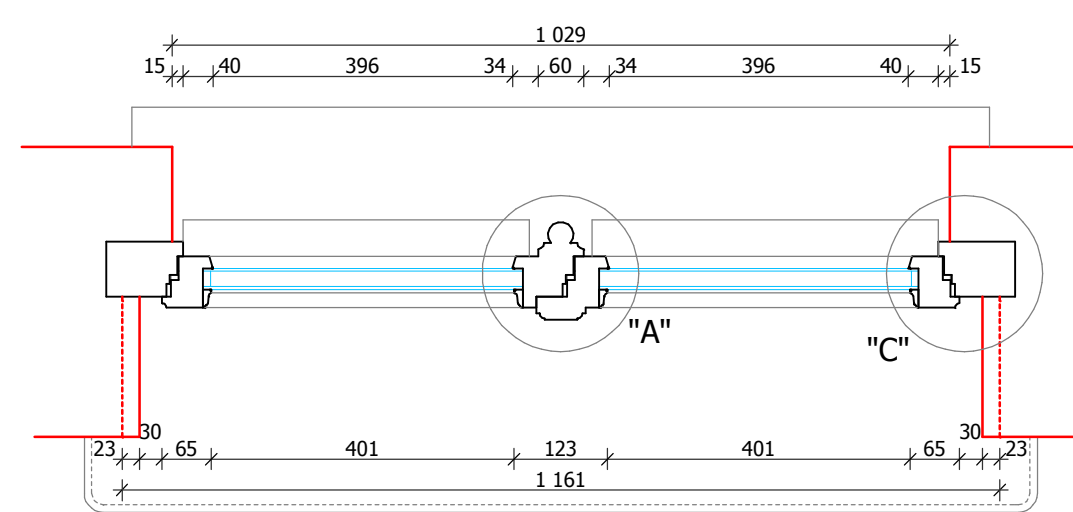
detal "E" skala 1:1



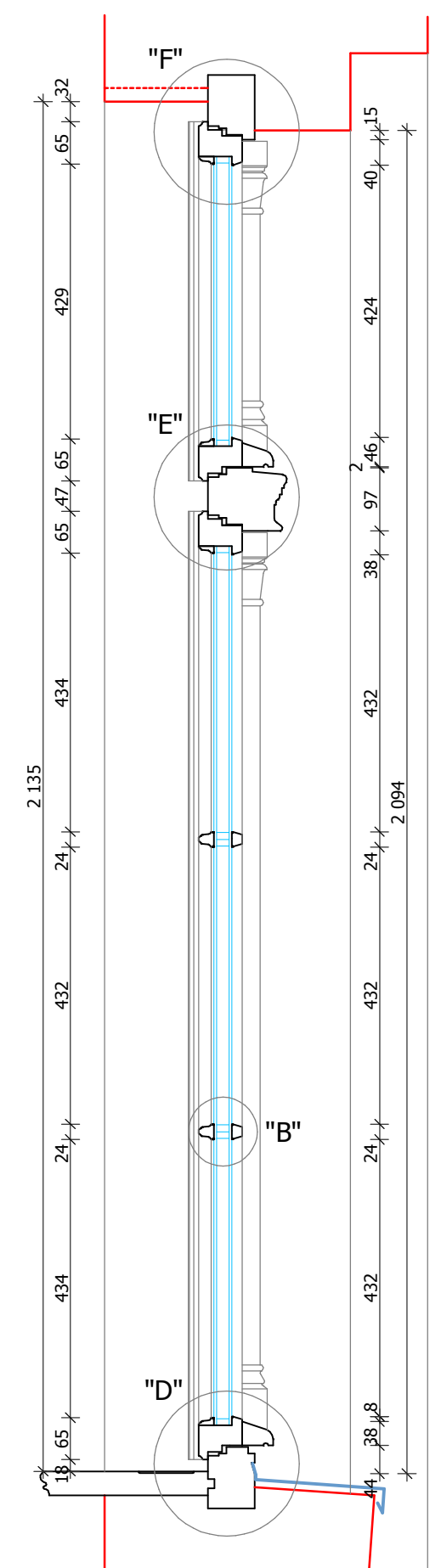
widok oboknia od wewnątrz skala 1:10



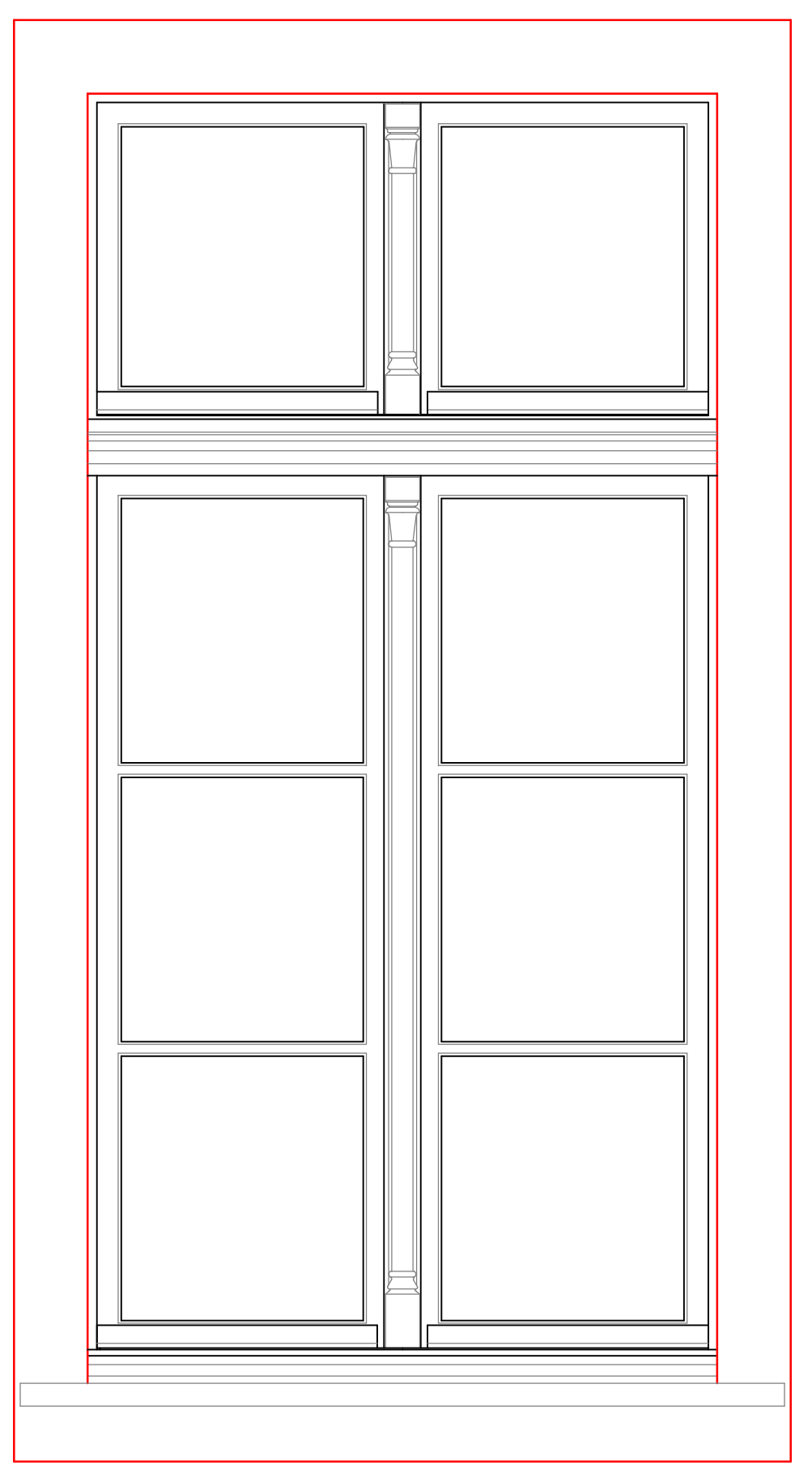
widok od wewnątrz skala 1:10



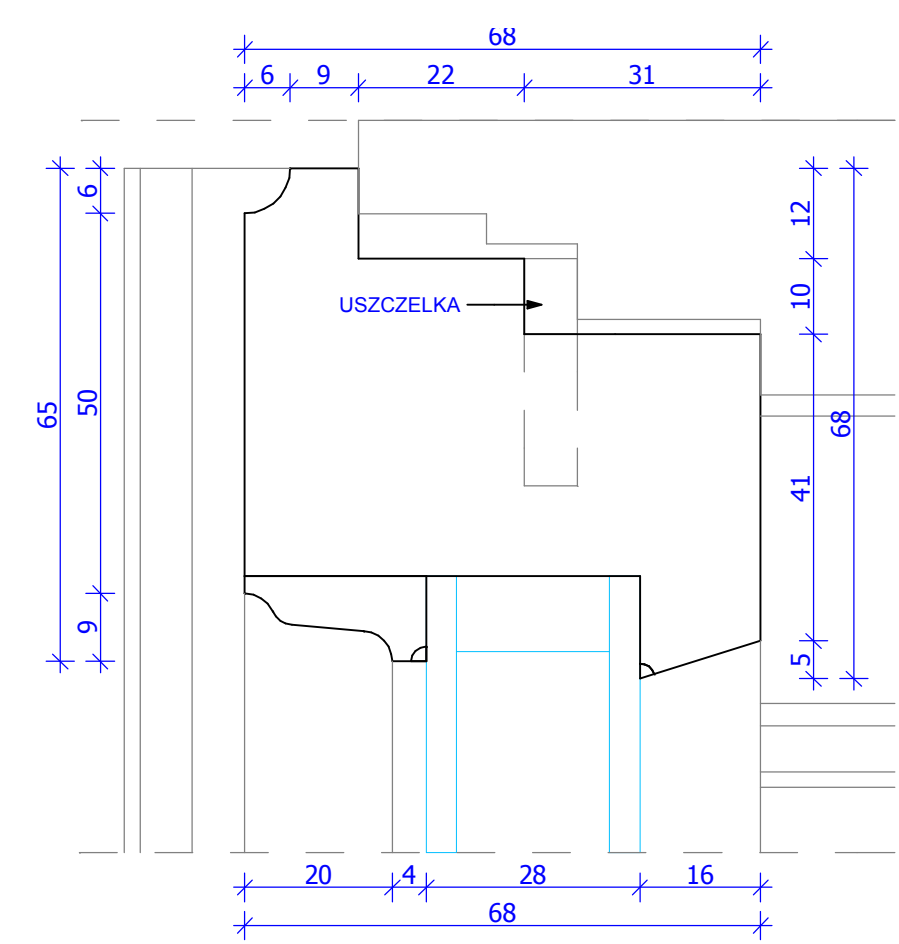
przekrój poziomy



przekrój pionowy



widok z zewnątrz skala 1:10



detal "F" skala 1:1



10-718 Olsztyn ul. Janiny Węgry 30, tel. (0-89) 522 66 62, 0 604 560 516		
STADIUM	PROJEKT WYKONAWCZY	DATA:
BRANŻA	ARCHITEKTURA	<b>VII 2011</b>
TEMAT:	Wymiana stolarki okiennej Olsztyn - Kortowo ul. Plac Łódzki 2	
RYСУNEK:	Projektowane okno O10*	SKALA:
PROJEKTOWAŁ:	NR UPRAWNIENI:	PODPIS:
arch. Maciej Deja	upr. bud. nr 74/81/OL	
arch. Tomasz Zabiński		
SPRAWDZIŁ:	NR UPRAWNIENI:	PODPIS:
arch. Anita Świąt-Tekielska	upr. bud. nr 9/WMOJK/2007	
		NR RYS:
		<b>23</b>