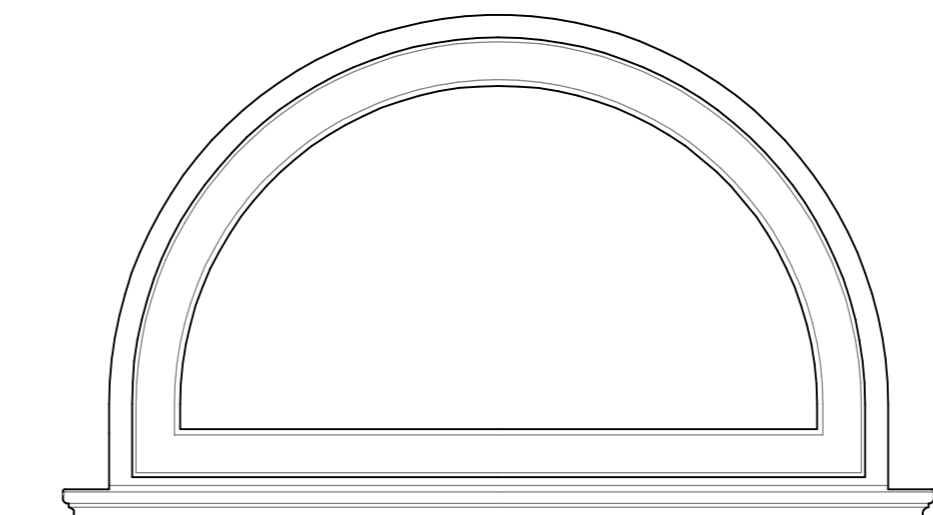
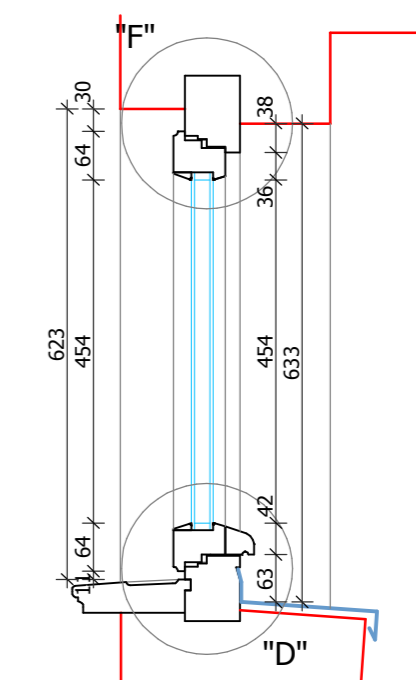
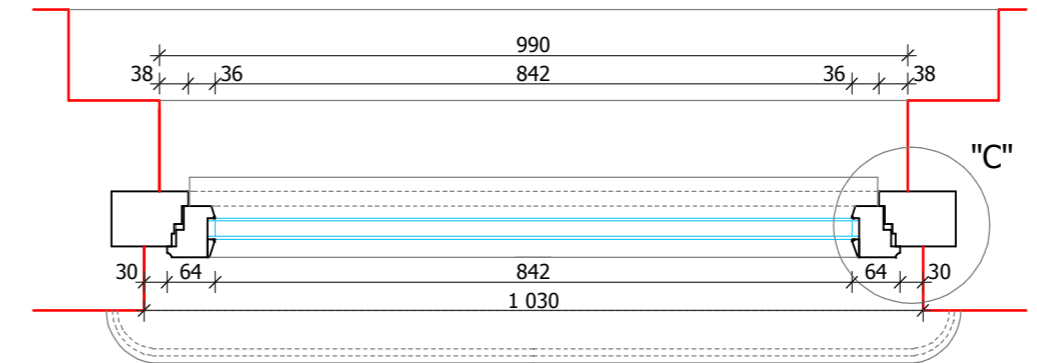


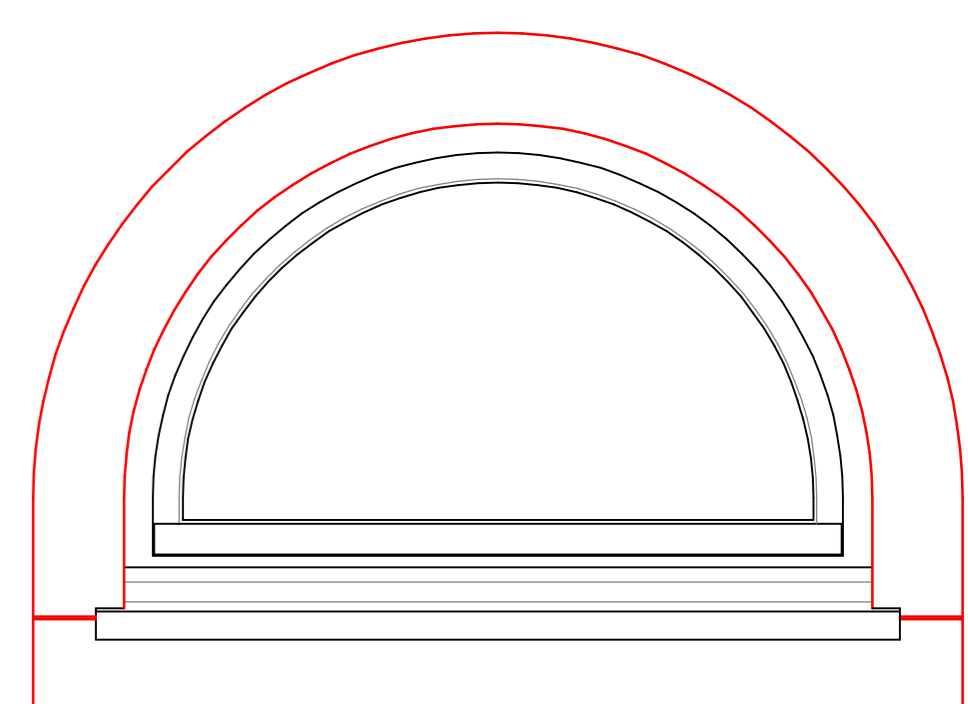
widok oboknia od wewnątrz skala 1:10



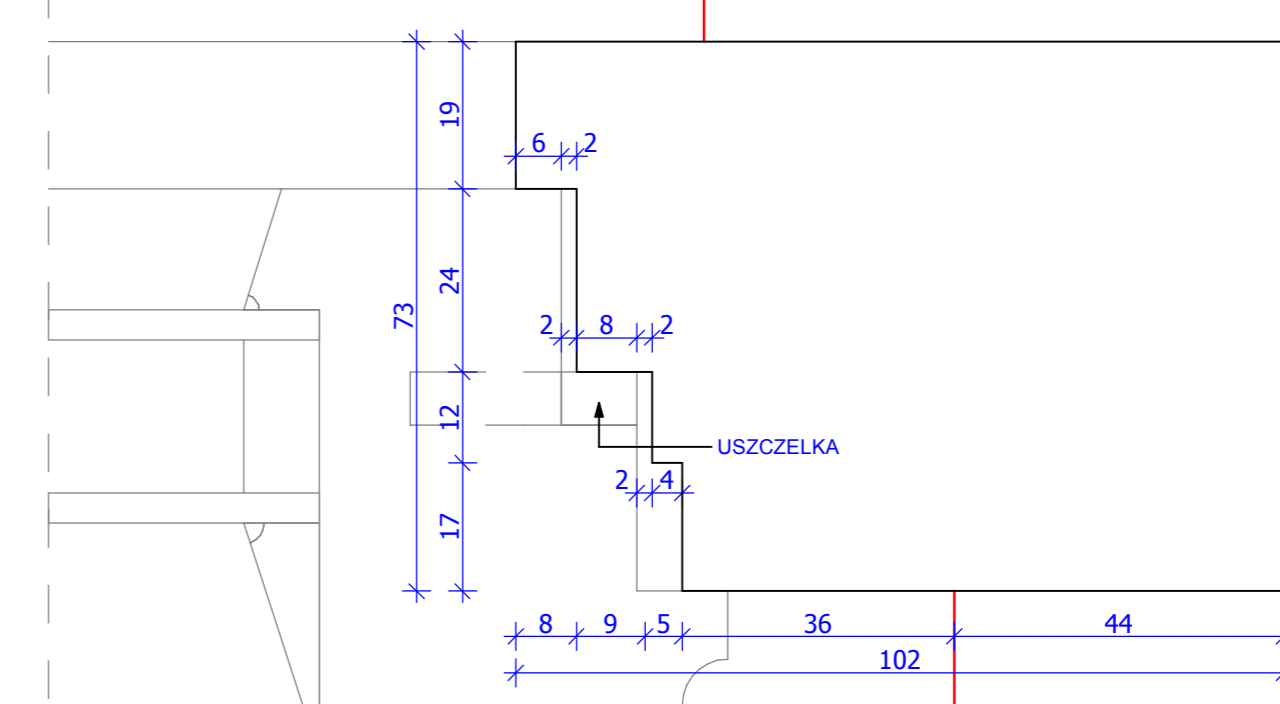
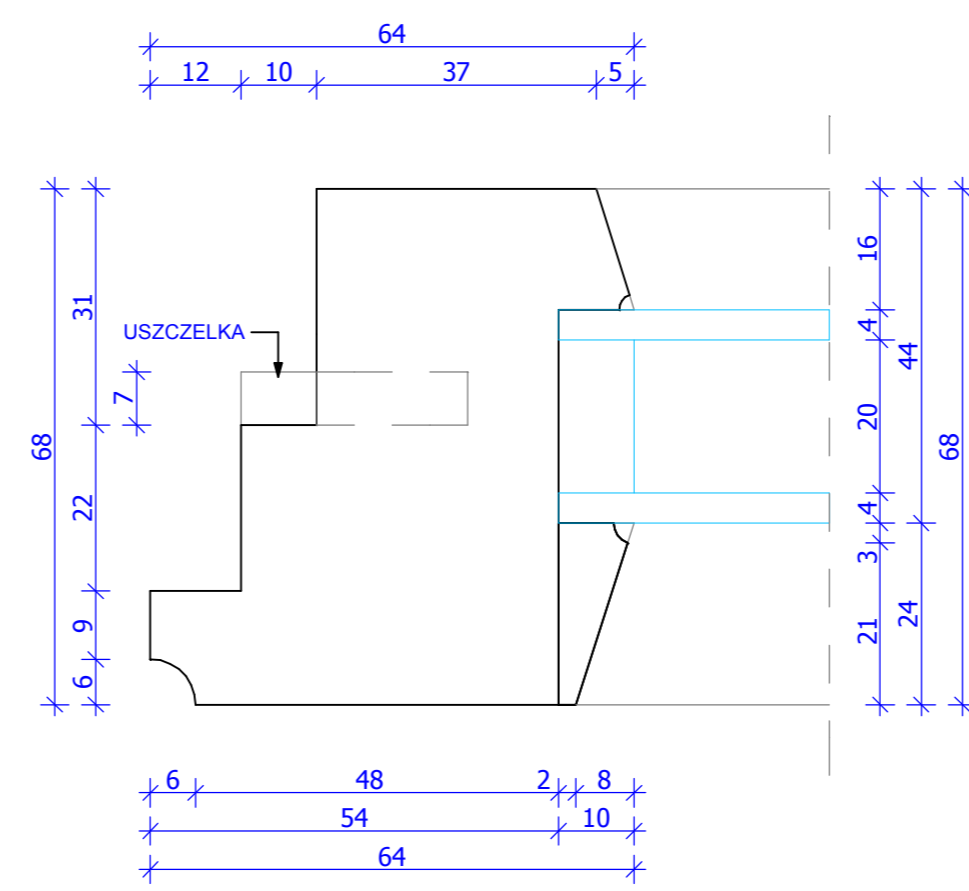
widok od wewnątrz skala 1:10



przekrój pionowy



widok z zewnątrz skala 1:10



detal "C" skala 1:1

detal "D" skala 1:1

detal "F" skala 1:1



10-718 Olsztyn ul. Janiny Wengris 30, tel. (0-89) 522 66 62, 0 604 560 516		
STADIUM	PROJEKT WYKONAWCZY	DATA:
BRANŻA	ARCHITEKTURA	VII 2011
TEMAT:	Wymiana stolarki okiennej Olsztyn - Kortowo ul. Plac Łódzki 2	
SKALA:	1:1/1:10	
RYSUNEK:	Projektowane okno O4a	NR RYS.:
PROJEKTOWAŁ:	NR UPRAWNIENI:	PODPIS:
arch. Maciej Deja upr. bud. nr 74/81/OL		
arch. Tomasz Zabiński		
SPRAWDZIŁ:	NR UPRAWNIENI:	PODPIS:
arch. Anita Świat-Tekielska upr. bud. nr 9/WMOJK/2007		