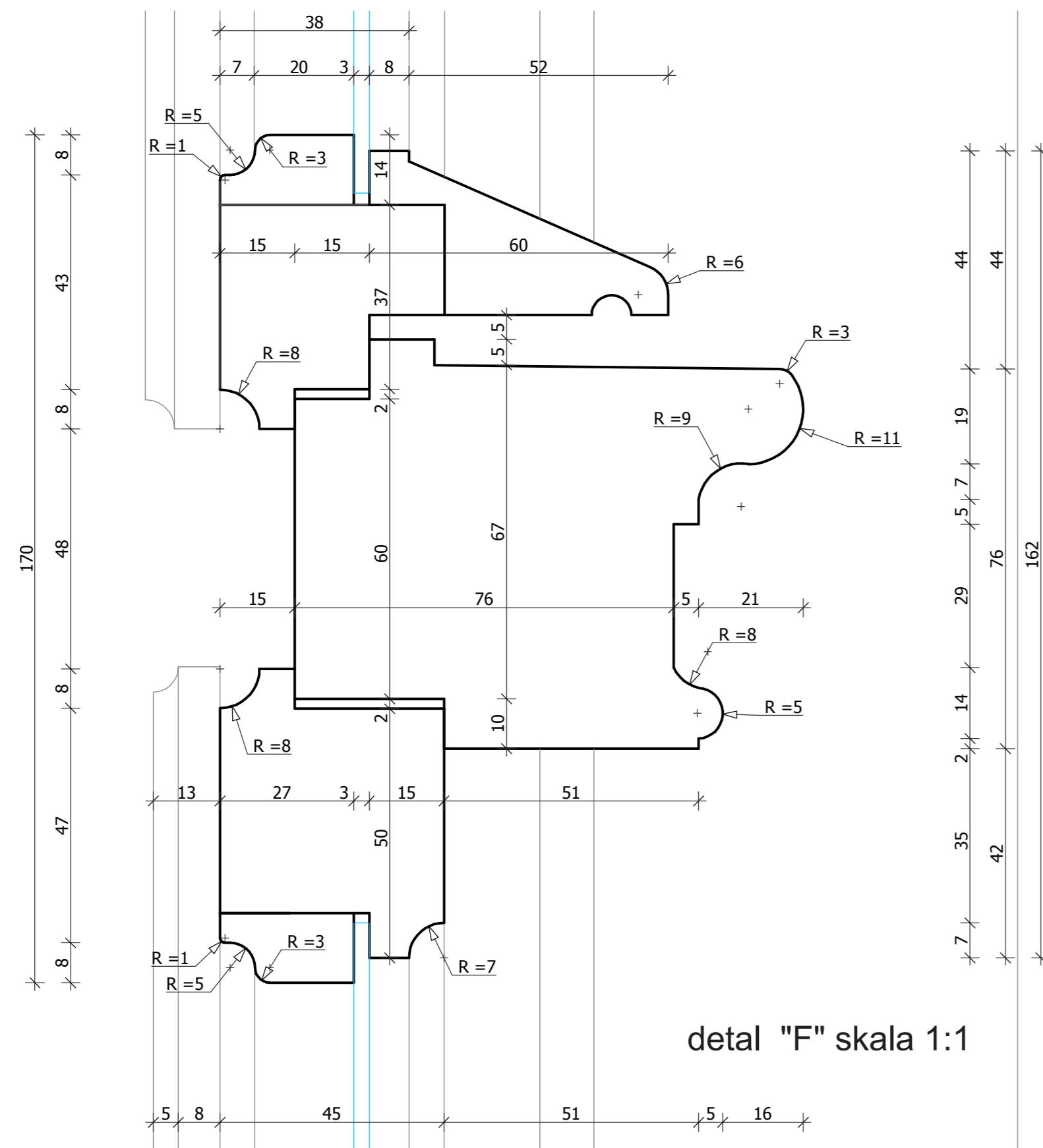
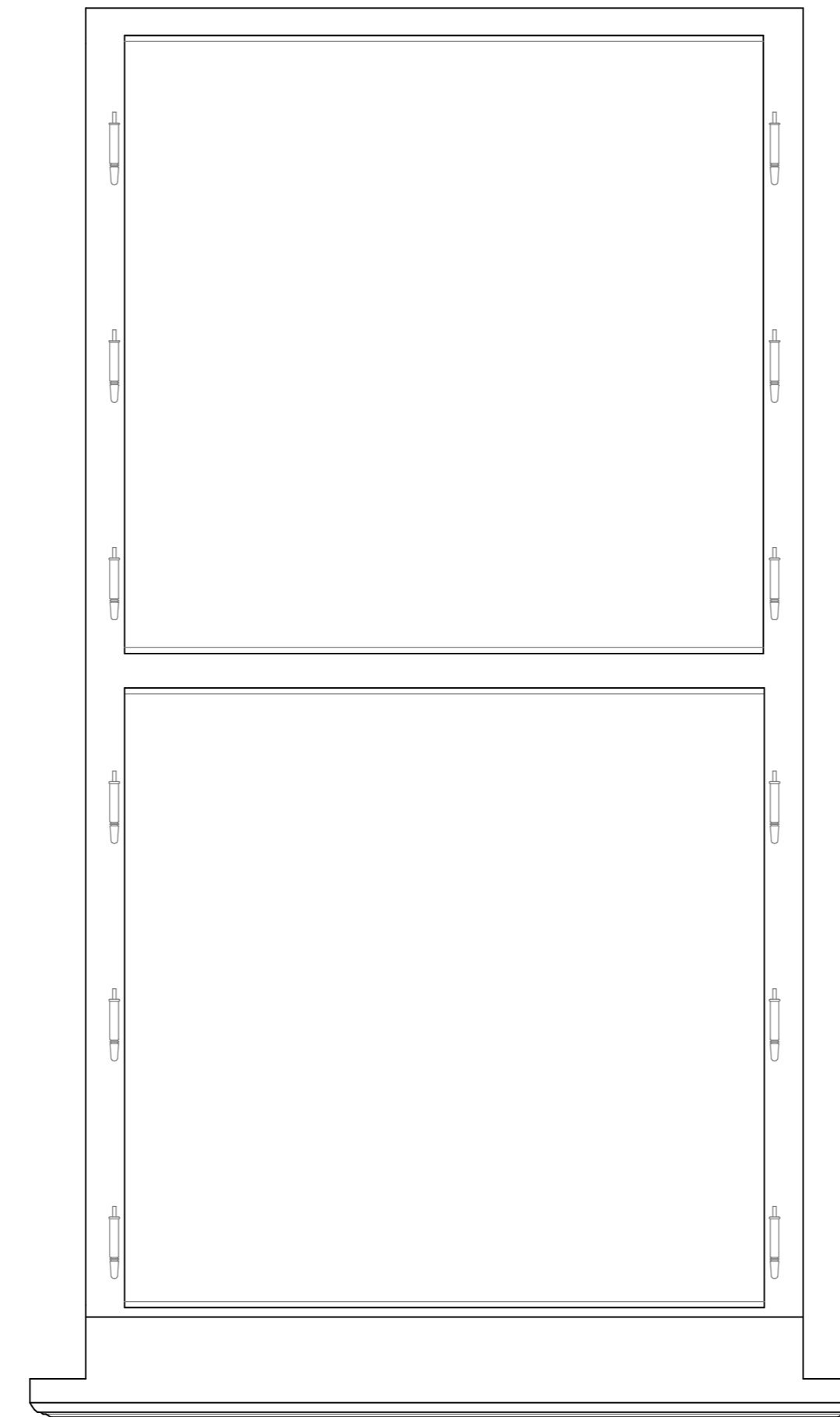


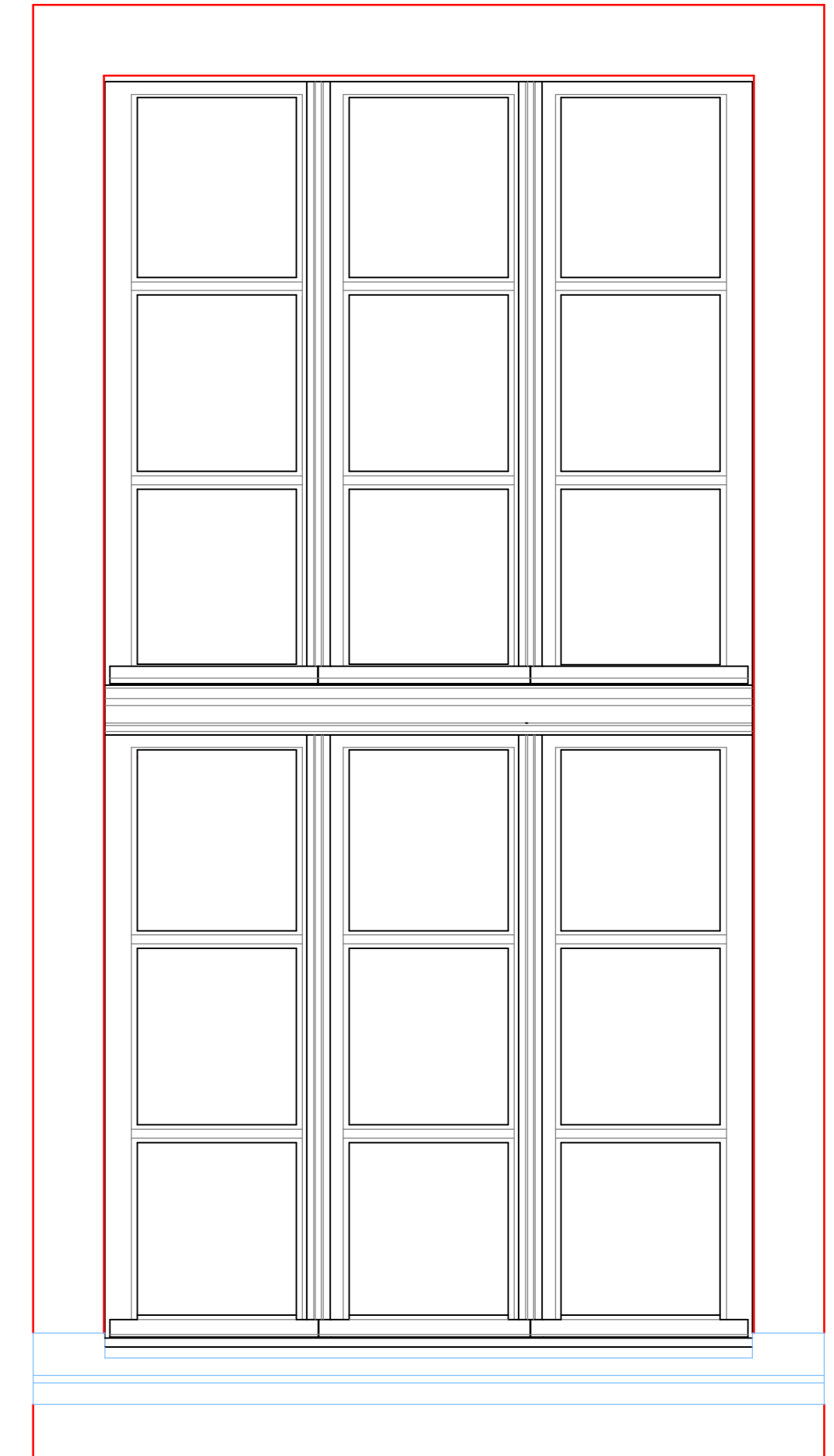
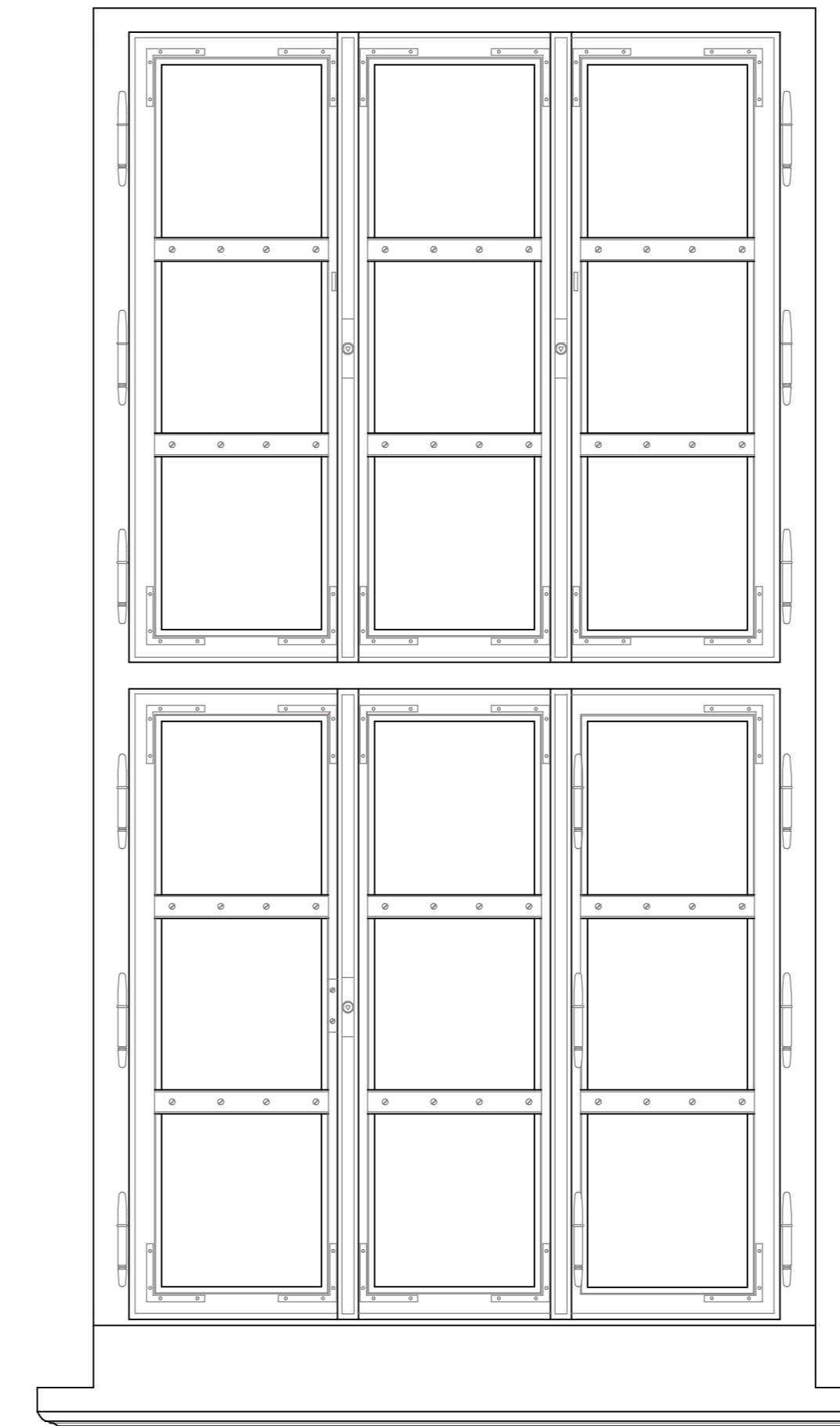
widok od wewnątrz skala 1:10



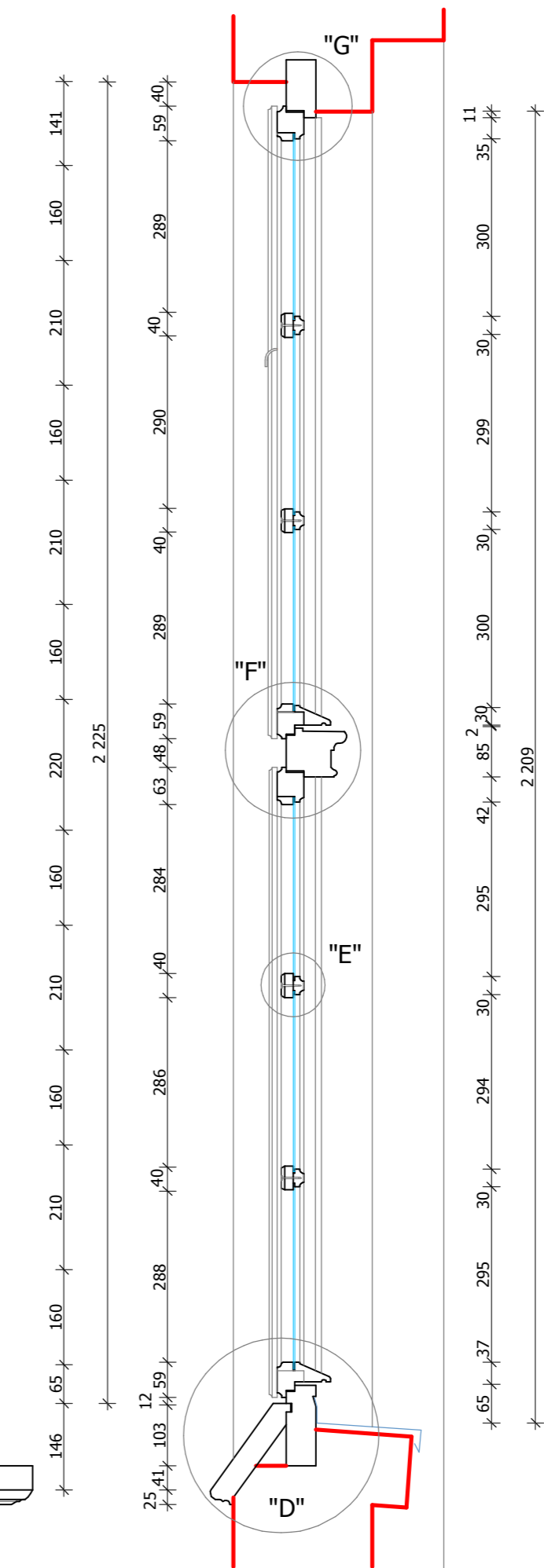
detal "F" skala 1:1



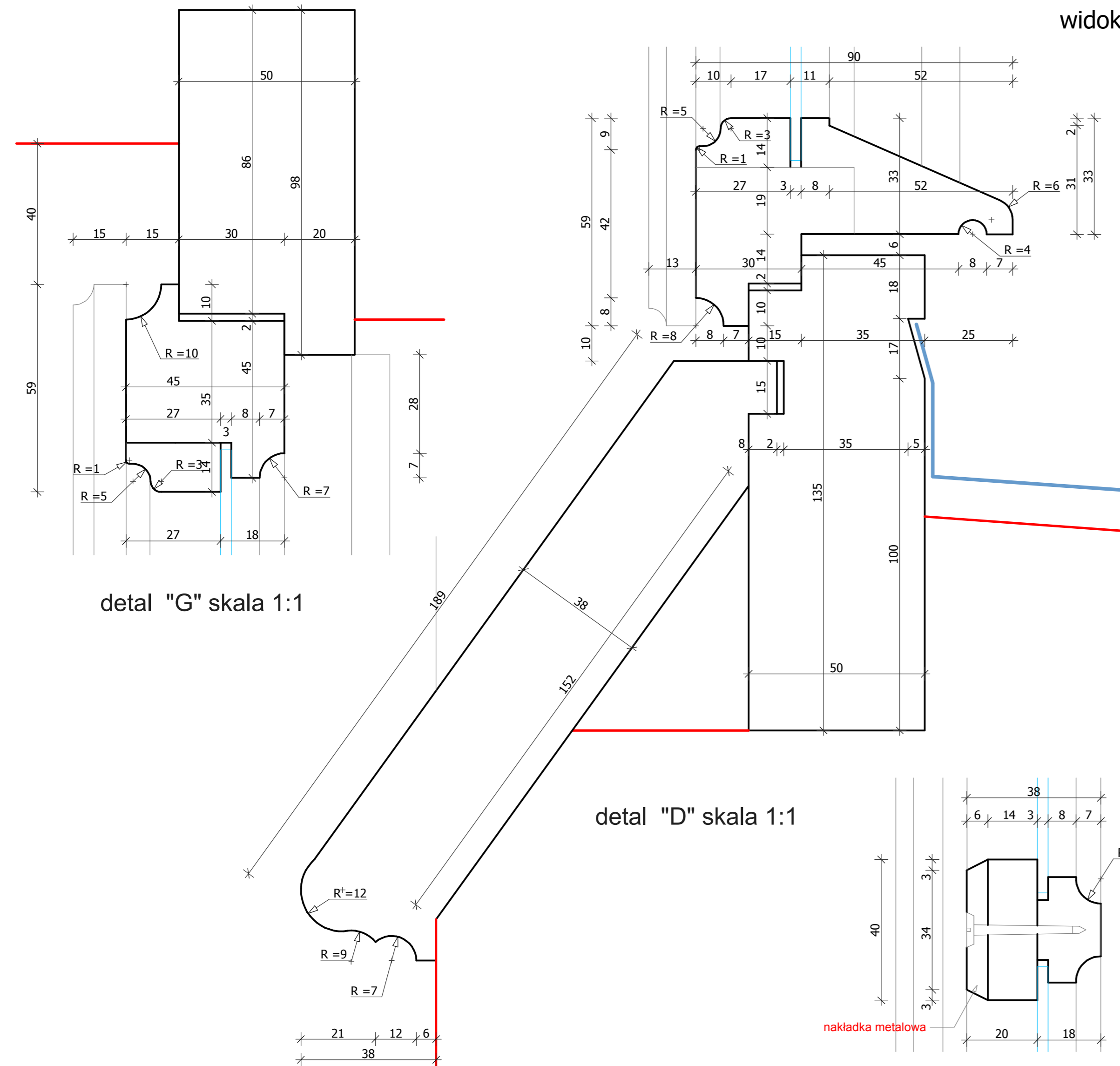
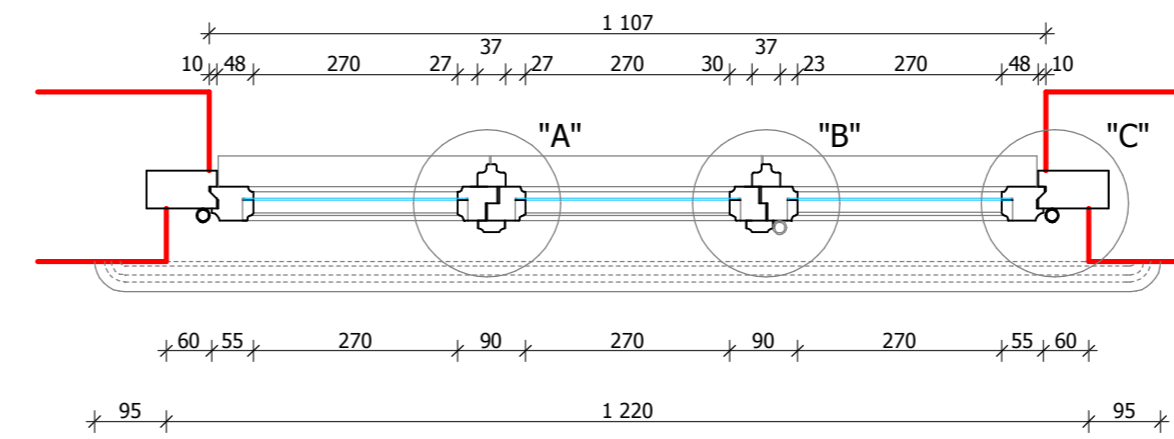
widok oboknia od wewnątrz skala 1:10



widok z zewnątrz skala 1:10

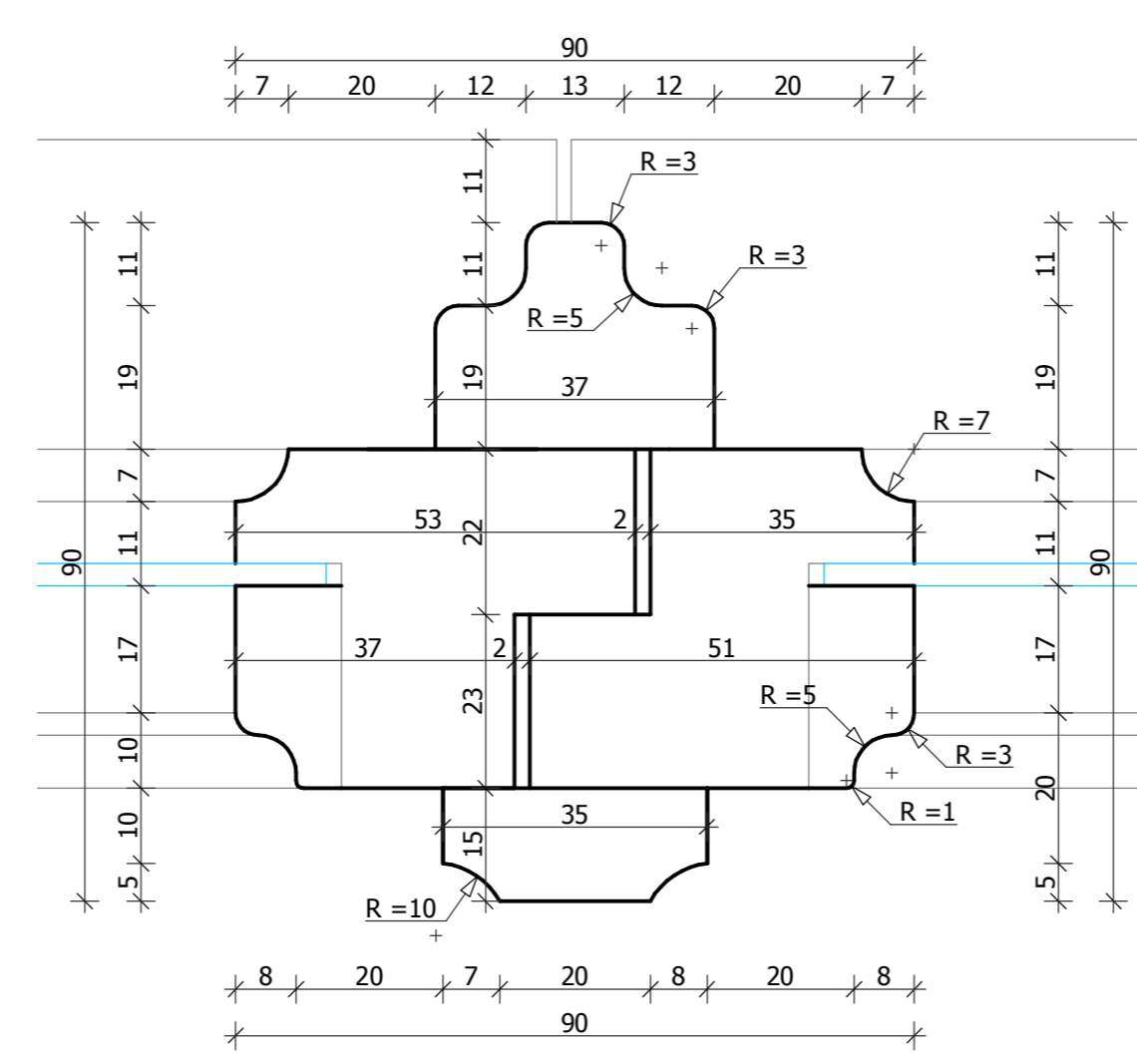


przekrój pionowy

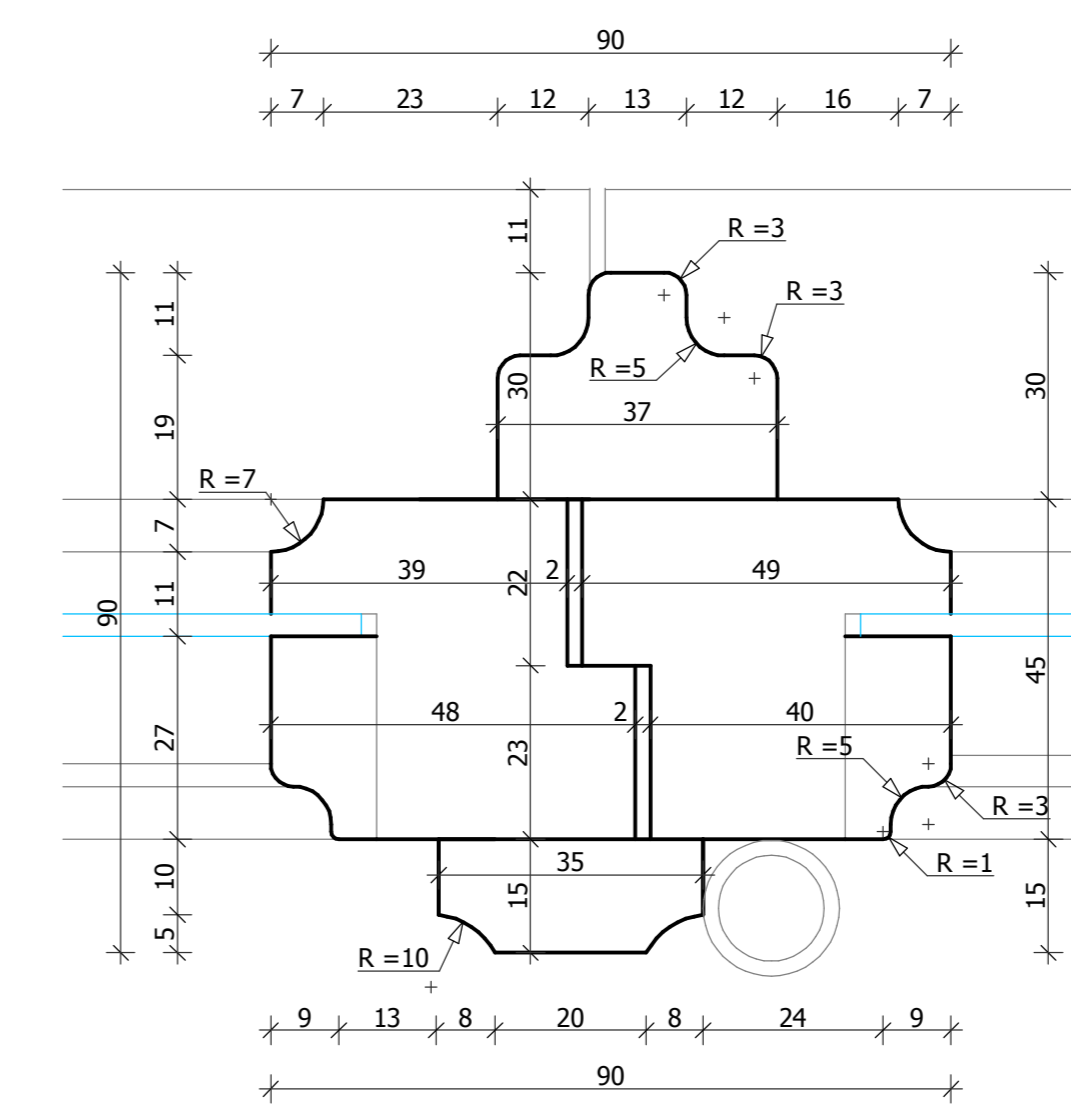


detal "G" skala 1:1

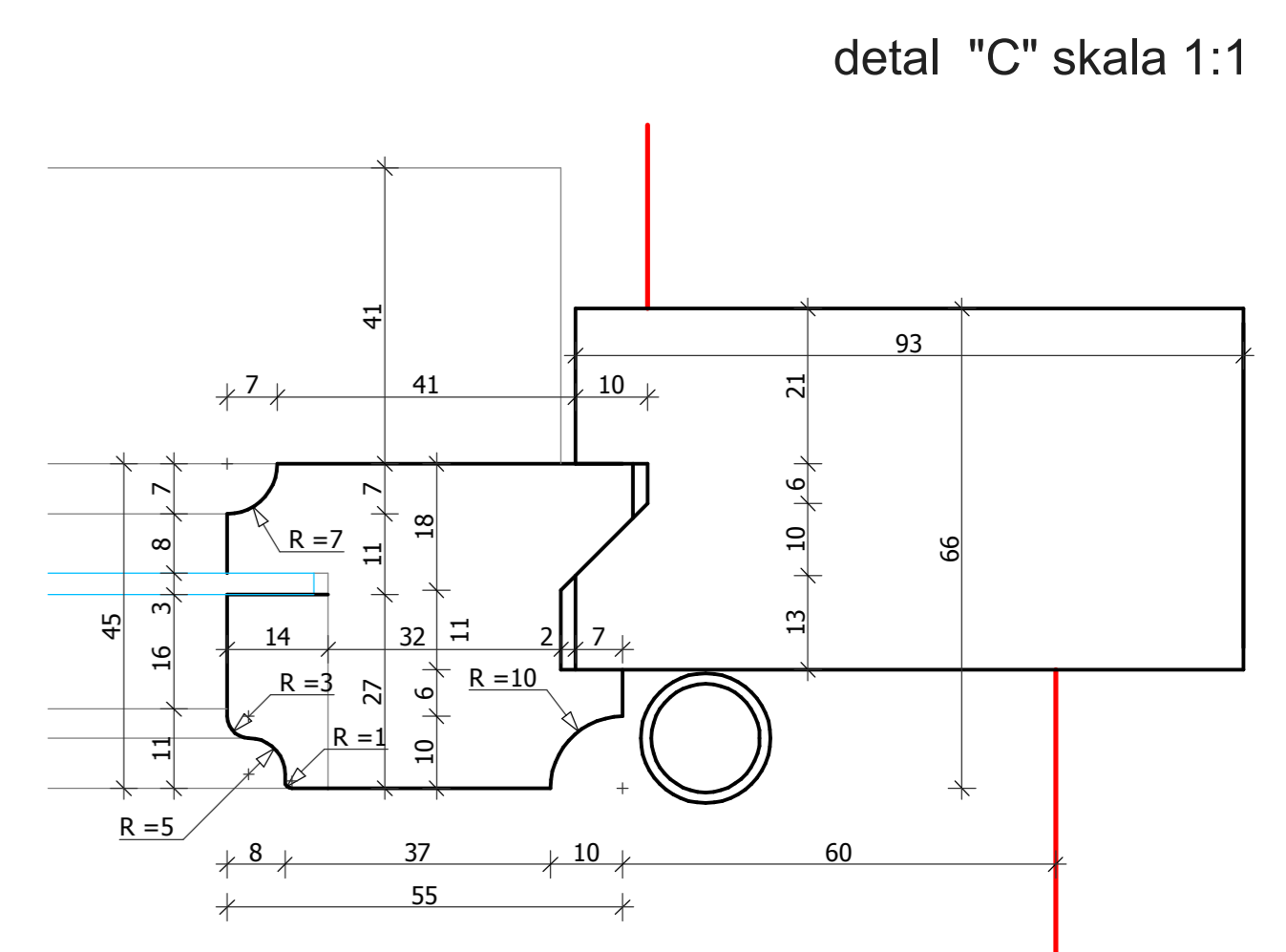
detal "D" skala 1:1



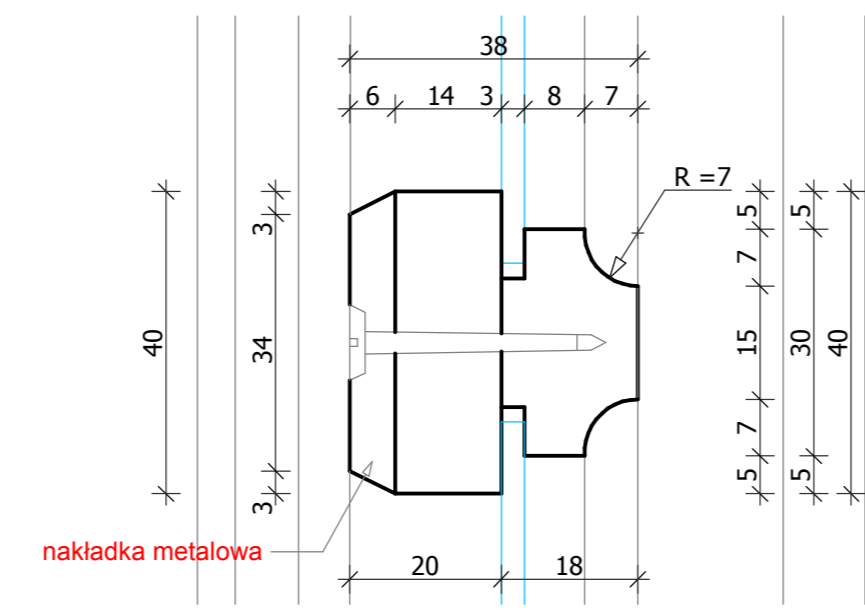
detal "A" skala 1:1



detal "B" skala 1:1



detal "C" skala 1:1



detal "E" skala 1:1

10-718 Olsztyn ul. Janiny Wengris 30, tel. (0-89) 522 66 62, 0 604 560 516		DATA:
STADIUM	PROJEKT WYKONAWCZY	DATA:
BRANŻA	ARCHITEKTURA	VII 2011
TEMAT:	Wymiana stolarki okiennej Olsztyn - Kortowo ul. Plac Łódzki 2	
RYSUNEK:	okno O7 - inwentaryzacja konserwatorska	SKALA:
PROJEKTOWAŁ:	NR UPRAWNIEN:	PODPIS:
arch. Maciej Deja	upr. bud. nr 74/81/OL	
SPRAWDZIŁ:	NR UPRAWNIEN:	PODPIS:
arch. Anita Świąt-Tekieška	upr. bud. nr 9/WMOJK/2007	
		11