
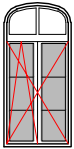
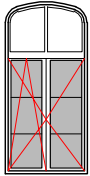
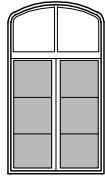
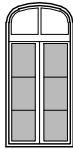
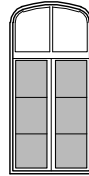
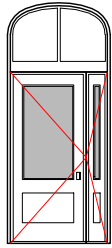
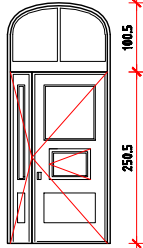


ZESTAWIENIE STOLARKI OKIENNEJ

skala 1:100

L.p.		1	2	3	4	5	6
OZNACZENIE		01	02	03	P1	P2	P3
SCHEMAT							
ZEWNĘTRZNE WYMIARY OŚCIEŻNICY	Sz	500	1000	1200	1400	1000	1200
	Hz	1300	2100	2500	2500	2100	2500
ILOŚĆ SZTUK	parter	5	6	2	1	1	2
	RAZEM	5	6	2	1	1	2
UWAGI							

L.p.		1	2
OZNACZENIE		Dz1	Dz2
SCHEMAT			
ZEWNĘTRZNE WYMIARY OŚCIEŻNICY	Sz	1500	1500
	Hz	3500	3500
ILOŚĆ SZTUK	parter	1	1
	RAZEM	1	1
UWAGI			

FAZA: Proj. Bud.	OBIEKT: Remont i przebudowa budynku nr8 w kompleksie Szpitala Uniwersyteckiego		
BRANŻA: Arch. konstrukcja	ADRES: Dz. nr 126, obr 61 Olsztyn, ul. Warszawska 30/8		
opracowali:	mgr inż. arch. Maciej Lemańczyk mgr inż. Dariusz Kubicki	Upr.bud.nr 7/WMOK/2006 Upr.bud.nr WM/0062/FOOK/05	data: 11.09r
sprawdzili:	mgr inż. arch. Magdalena Zwolińska inż. Adam W. Czyżewski	Upr.bud.nr 3/2006/WM Upr.bud.nr 337/94/OI	skala: 1:100
Rysunek:	Zestawienie stolarki okiennej		nr rys. 10