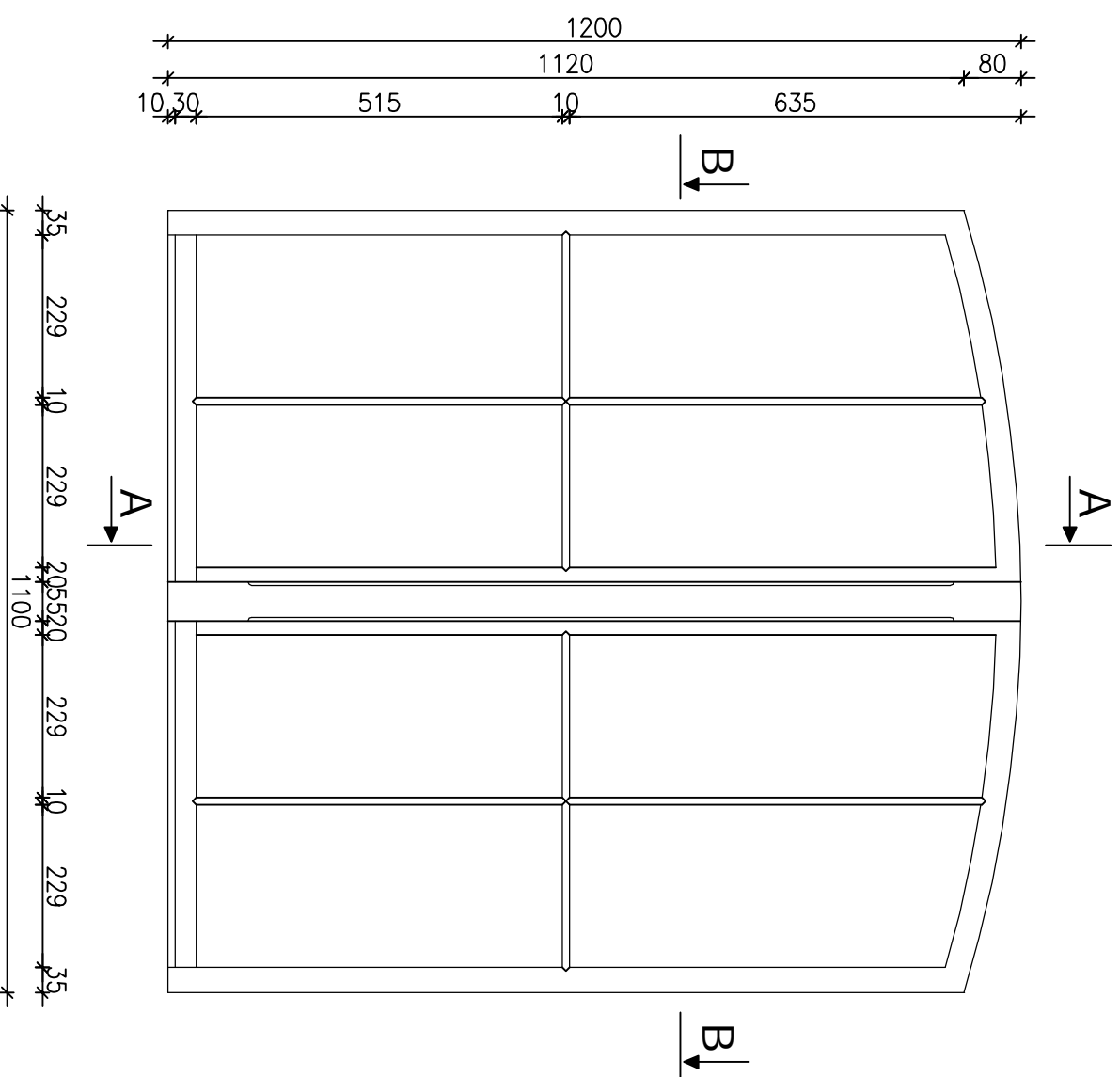
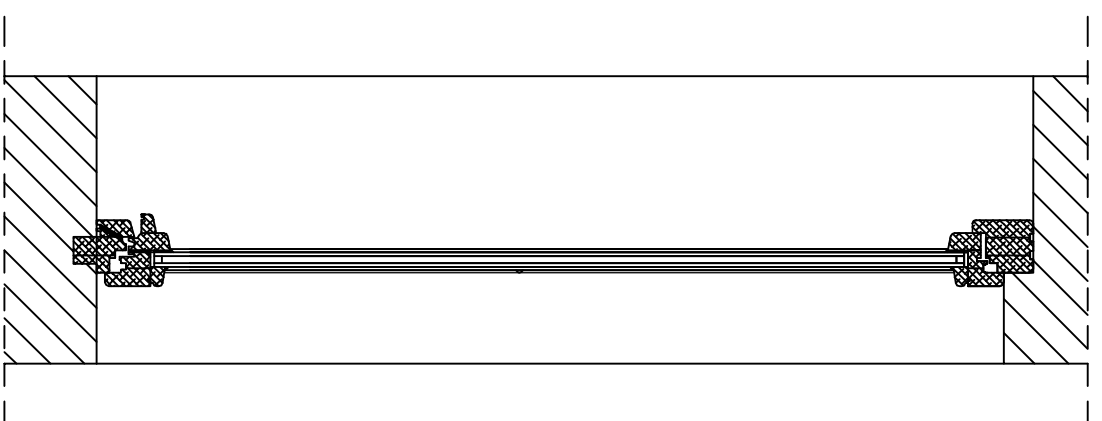


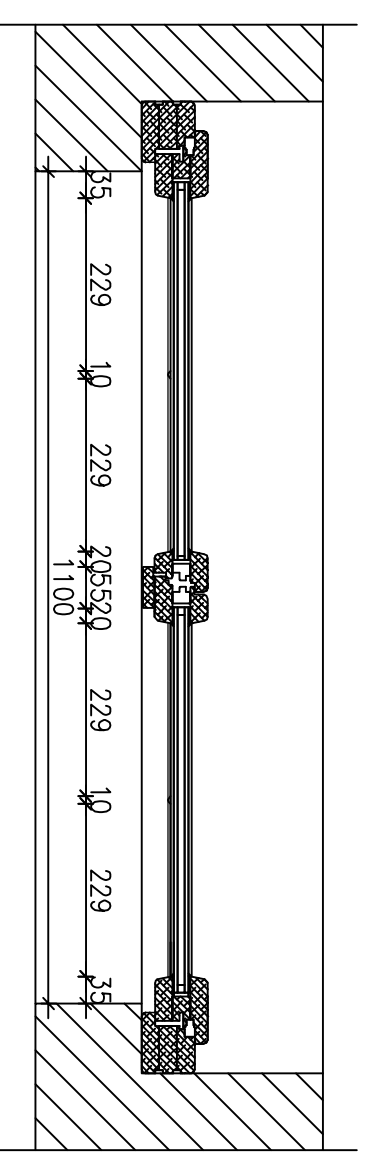
WIDOK OKNA TYPC



PRZEKRÓJ A-A



PRZEKRÓJ B-B



UWAGA:
WYMIARY OKIEN NOWOPROJEKTOWANYCH
NALEŻY SPRAWDZIĆ Z WYMIARAMI W NATURZE

INWESTOR:		Uniwersytet Warmińsko - Mazurski	
ADRES:		z siedzibą przy ul. Oczapowskiego 2, 10 - 957 Olsztyn	
INWESTYCJA:		Modernizacja budynku wraz z nadbudową pięttra oraz zagospodarowaniem terenu budynku dydaktyczno - naukowego przy ul. Prawocheńskiego 21 Katedra Ogrodnictwa Wydziału Kształtowania Środowiska i Rolnictwa UWM w Olsztynie. ul. Prawocheńskiego 21, 10 - 719 Olsztyn - Kartowo działka nr 54-1/5	
BIURO PROJEKTOWE:		Z.P. i U.B. BENBUD inż. Benedykt Reder ul. Ks. dr Wł. Łęgi 1/27 86-300 Grudziądz	
NAZWA RYSUNKU:		SKALA:	
WYMIAROWANIE OKNA TYPU C		1 : 10	
BRANŻA:		ARCHITEKTONICZNA	
FAZA:	DATA:	NR RYSUNKU:	
PB	03.2010r.	B17	
FUNKCJA:	AUTOR:	NR UPRAWNIENI:	SPECJAL.:
PROJEKTANT ARCHITEKTURY	inż. Cezary Szarkowski	3868/61	konst.-archit.
PROJEKTANT ARCHITEKTURY	mgr inż. arch. Tadeusz Krepiski	BP-RN-V/22/70/04	archit.
SPRAWOZDAWCY ARCHITEKTURY	mgr inż. arch. Anna Kaniłocka	OKK/UPB/3/2006	archit.
PROJEKTANT KONSTRUKCJI	inż. Benedykt Reder	UPR. PROJ. UAN-IV/8346113/TO/88	konst.-budow.
SPRAWOZDAWCY KONSTRUKCJI	mgr inż. Piotr Świrzyński	UPR. PROJ. KUP-0130/PWOK/09	konst.-budow.
OPRACOWANIE	mgr inż. Anna Markiewicz		