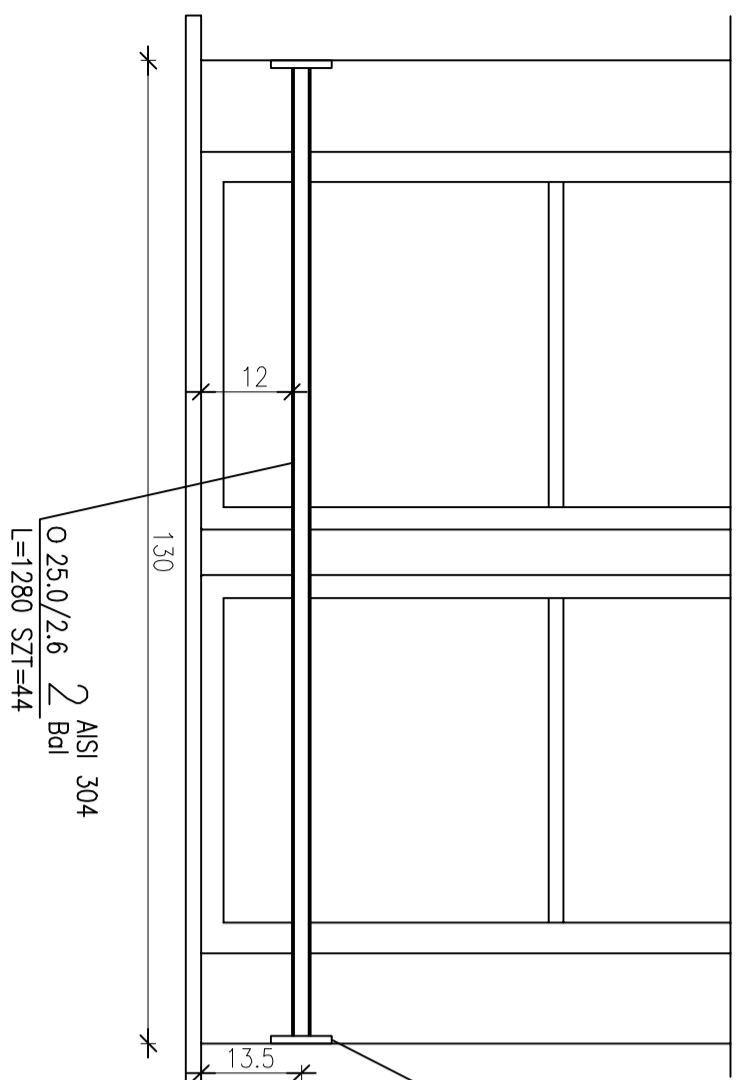


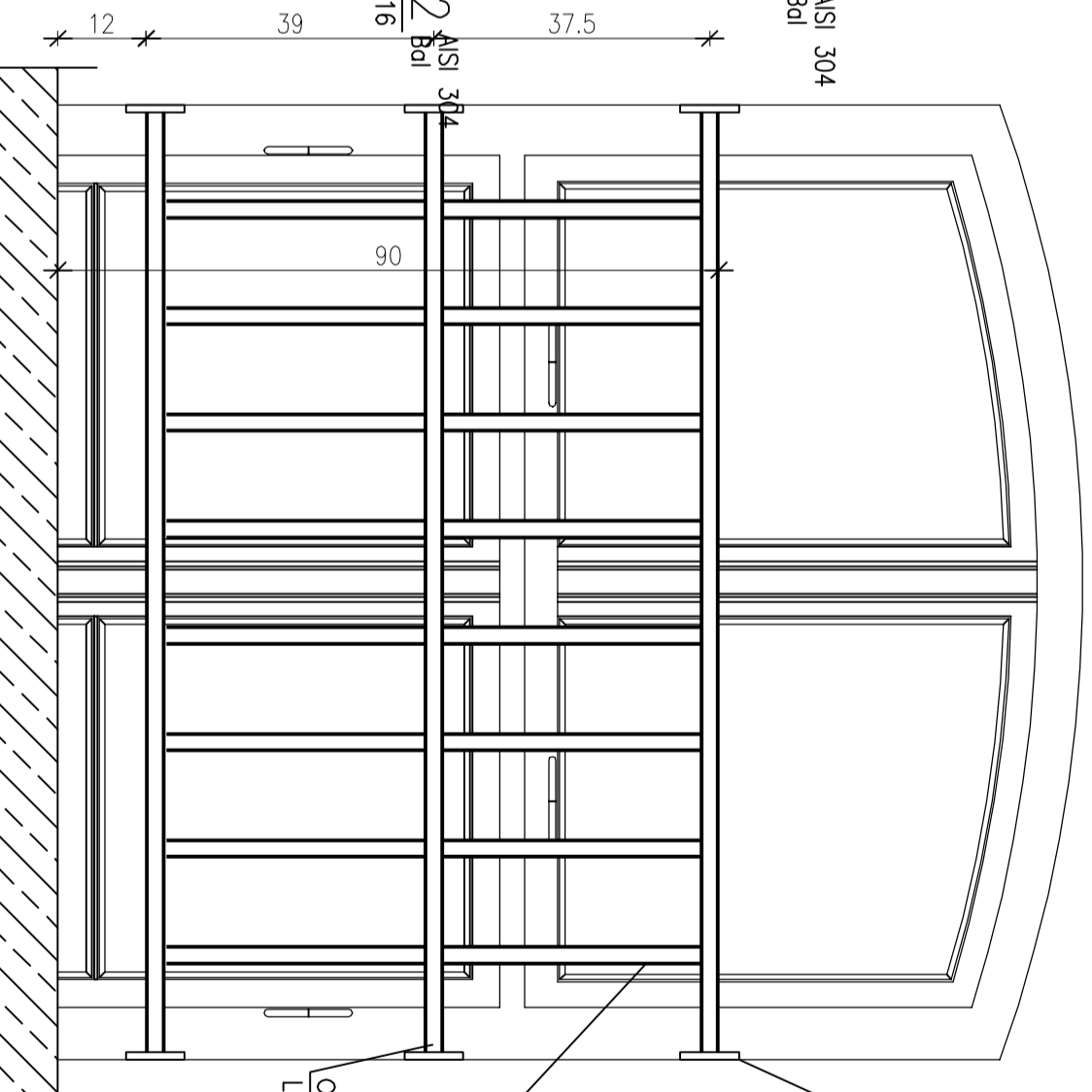
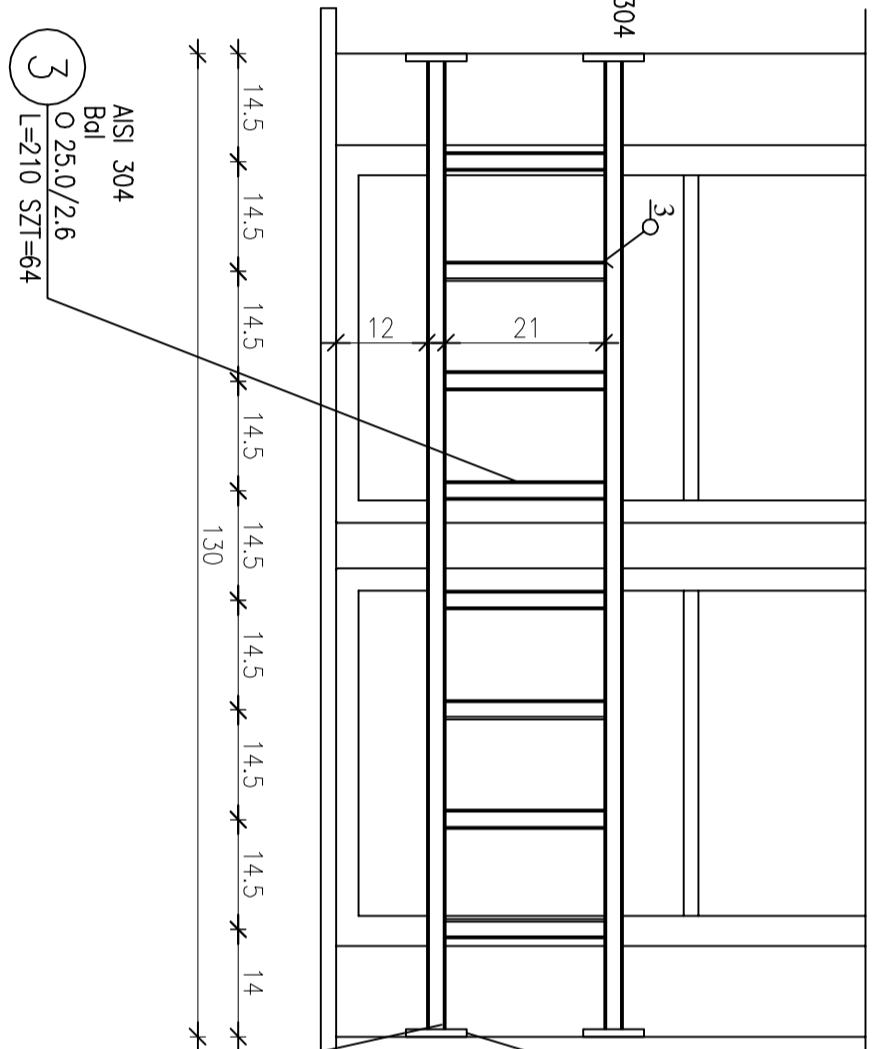
# Okno O2

SZL. 4/4



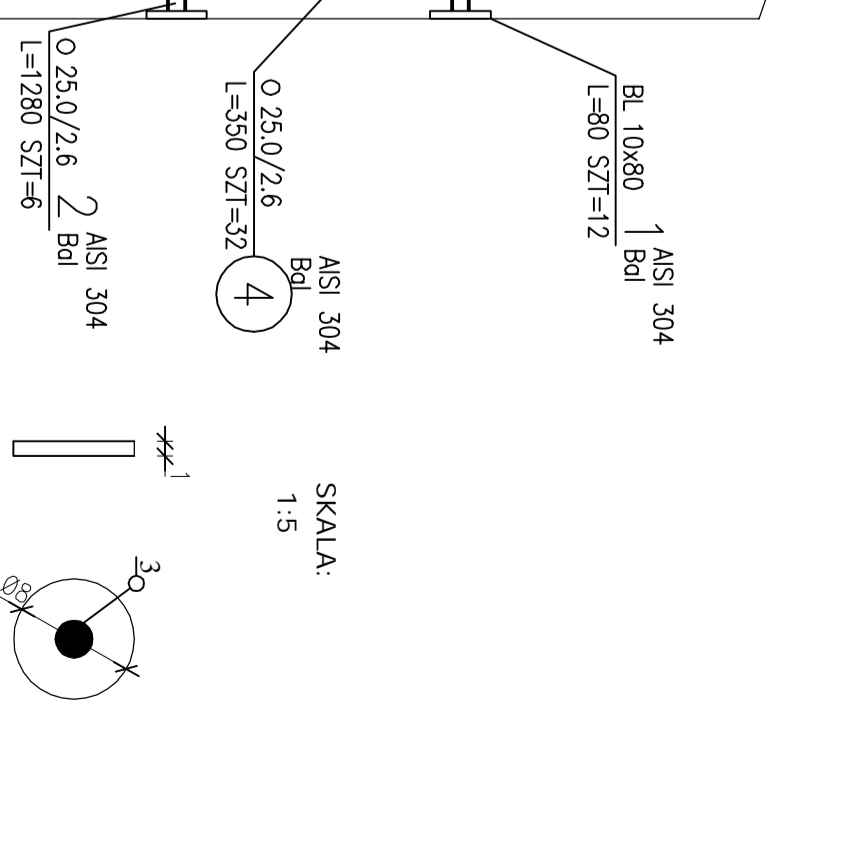
# Okno O3

SZL. 8



# Okno na klatce schodowej

SZL. 2



UWAGA! Pręty muszą być solidnie przymocowane i uniemożliwić wypchnięciu przez okno, nie niżej niż 85 cm od poziomu podłogi, w sposób umożliwiający demontaż w celu umycia okien.  
Pręty wykonane ze stali nierdzewnej

## ZESTAWIENIE STALI

POZ.	NUMER ELEMENTU	NAZWA ELEMENTU	DŁUGOŚĆ [mm]	GATUNEK STALI	LICZBA SZTUK	DŁ. RAZEM [m]	MASA JEDN [kg/m]	MASA 1 ELEM [kg]	MASA RAZEM [kg]	POLE JEDN [m <sup>2</sup> /m]	POLE 1 ELEM [m <sup>2</sup> ]	POLE RAZEM [m <sup>2</sup> ]
Bol	1	BL 10x80	80	AISI 304	132	10.56	6.28	0.50	66.32	0.18	0.01	1.90
Bol	2	O 25.0/2.6	1280	AISI 304	66	84.48	1.44	1.84	121.34	0.08	0.10	6.64
Bol	3	O 25.0/2.6	210	AISI 304	64	13.44	1.44	0.30	19.30	0.08	0.02	1.06
Bol	4	O 25.0/2.6	350	AISI 304	32	11.20	1.44	0.50	16.09	0.08	0.03	0.88
OGÓŁEM												223.05
NADDATEK NA SPOINY: 1.8%												4.01
NADDATEK NA NIERÓWNOŚCI: 2%												4.46
NADDATEK NA ELEM. DODATK.: 1.5%												3.35
RAZEM:												234.87
WYKONAĆ: x 1												234.87

**INWESTOR:** Uniwersytet Warmińsko - Mazurski  
z siedzibą przy ul. Oczapowskiego 2, 10 - 957 Olsztyn

**INWESTYCIJA:** Modernizacja budynku wraz z nadbudową piętra oraz zagospodarowaniem terenu budynku ogólnego przy ul. Frawochnieńskiego 21 Katedra Ogrodniczo-wydział kształcenia Słobowska i Ródnicka ul. w Olsztynie ul. Frawochnieńskiego 21, 10 - 119 Olsztyn - Kortowo, działka nr 54-1/5

**BIURO PROJEKTOWE:**  
**Z.P.i.U.B. BENBUD**  
Inż. Benedykt Reder  
ul. Kas. dr. Wł. L. 127  
86-300 Grudziądz

**NAZWA PRYSUNKU:** BALUSTRADY OKIENNE

**SKALA:** 1:10

**BRANŻA:** KONSTRUKCYJNA

**FAZA:** PW

**DATA:** 06.2010r.

**NR PRYSUNKU:** K20

**FUNKCJA:** AUTOR: Inż. Benedykt Reder

**PROJEKTANT KONSTRUKCJI:** Inż. Benedykt Reder

**SPRAWOZDAWCY KONSTRUKCJE:** mgr Inż. Piotr Świrzyński

**NR PRYSUNKU:** UPR. PROJ. UAN.1V/8546/13/10/08

**DATA:** UPR. PROJ. KIP/0130/PWOK/09

**ORACOWANIE:** mgr Inż. Anna Markiewicz

**PODPIS:** [Signature]