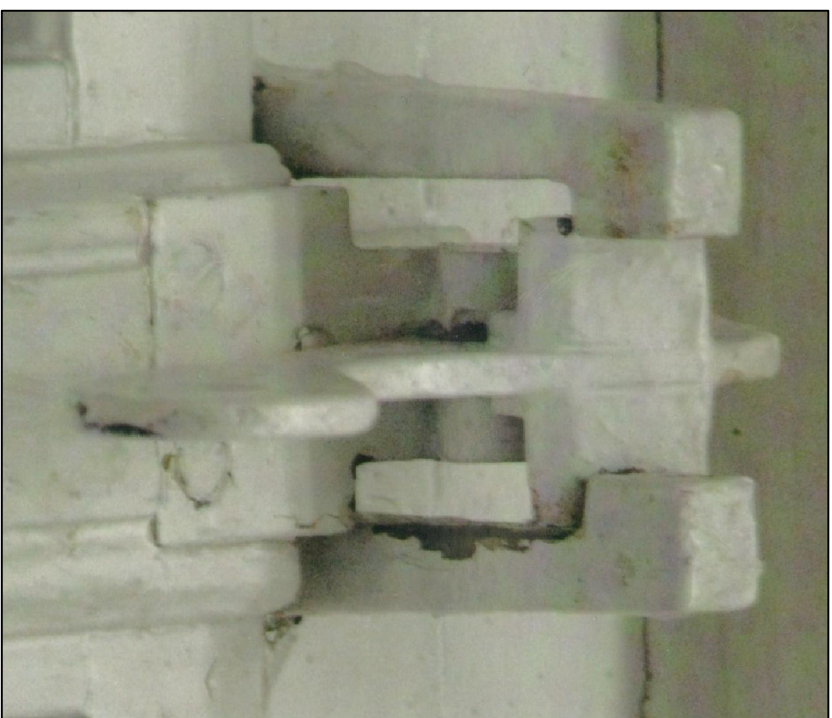
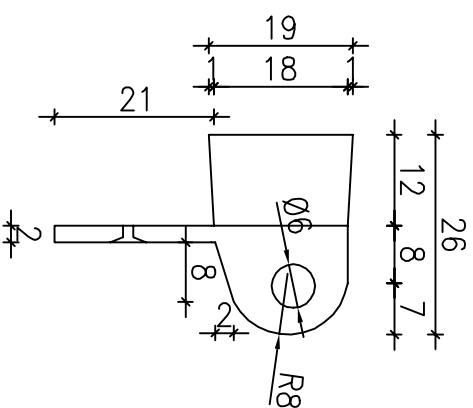
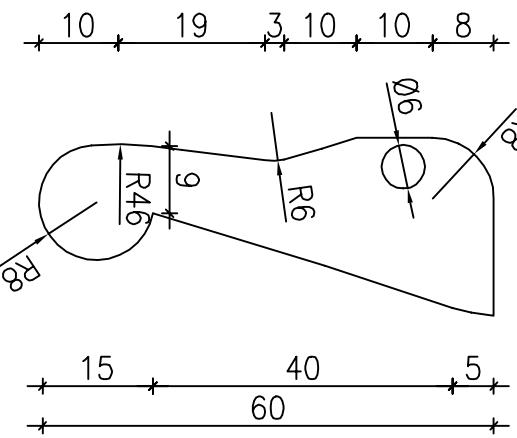


SZCZEGÓŁ F

SZCZEGÓŁ G



INWESTOR:		Uniwersytet Warmiński - Mazurski	
INWESTYCJA:		z siedzibą przy ul. Oczapowskiego 2, 10 - 957 Olsztyn	
BiuRO PROJEKTOWE:		Z.P. i U.B. inż. Benedykt Reder ul. Ks. dr Wł. Lębi 12/7 86-300 Grudziądz	
NAZWA PRYSUNKU:		ZAMEK GÓRNYCH SKRZYDEŁ OKIENNYCH	
INWENTARYZACJA:		SKALA: 1:1	
FAZA: PW		DATA: 06.2010r.	
FUNKCJA:		NR PRYSUNKU: B23	
PROJEKTANT KONSULTACJI:	inż. Benedykt Reder	SPECJAL.:	konst. - budowl.
SPRAWOZDAWCY KONSULTACJE:	mgr inż. Piotr Świrzyński	PODPIS:	
OPRACOWANIE:	mgr inż. Anna Markiewicz		