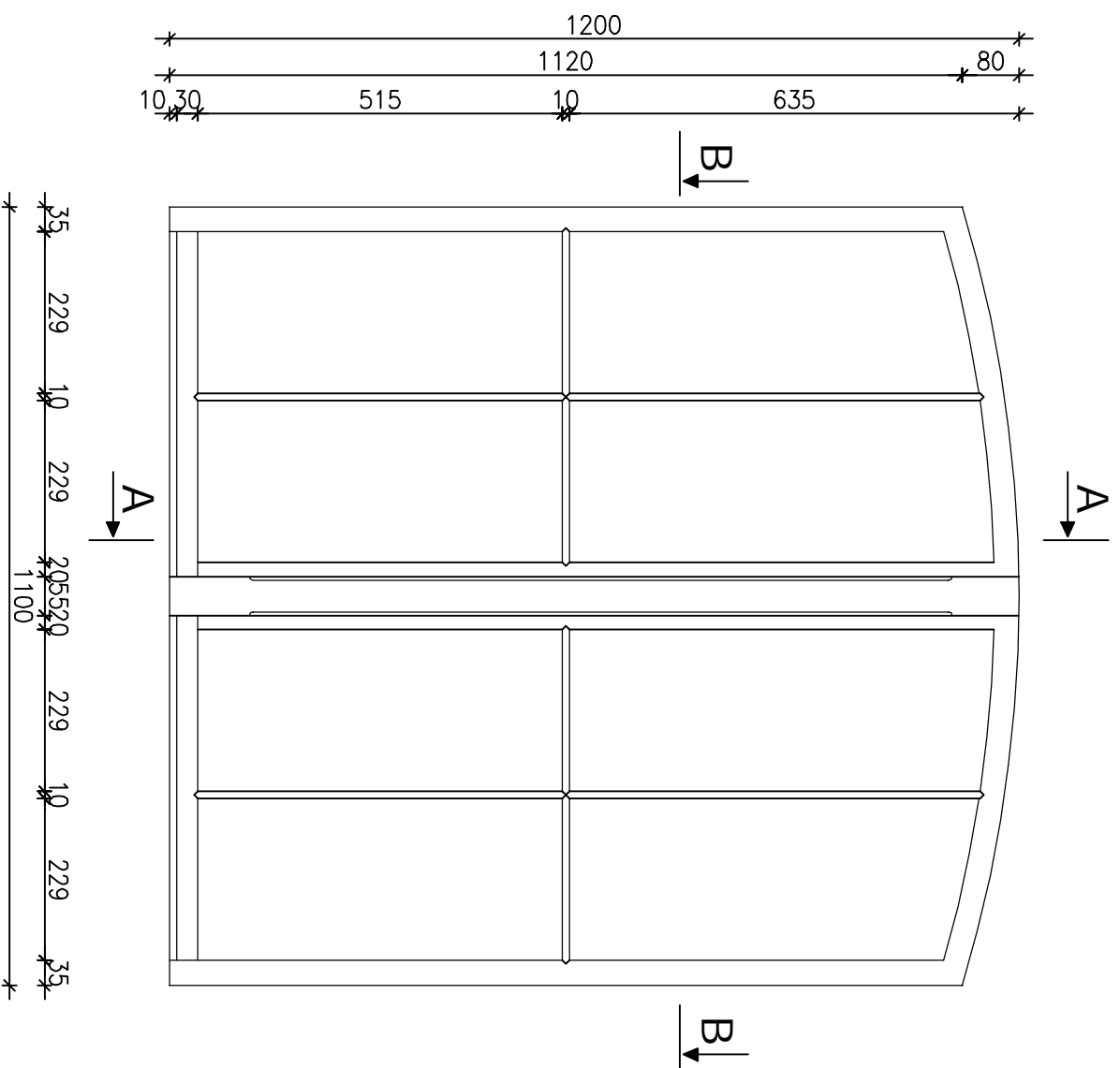
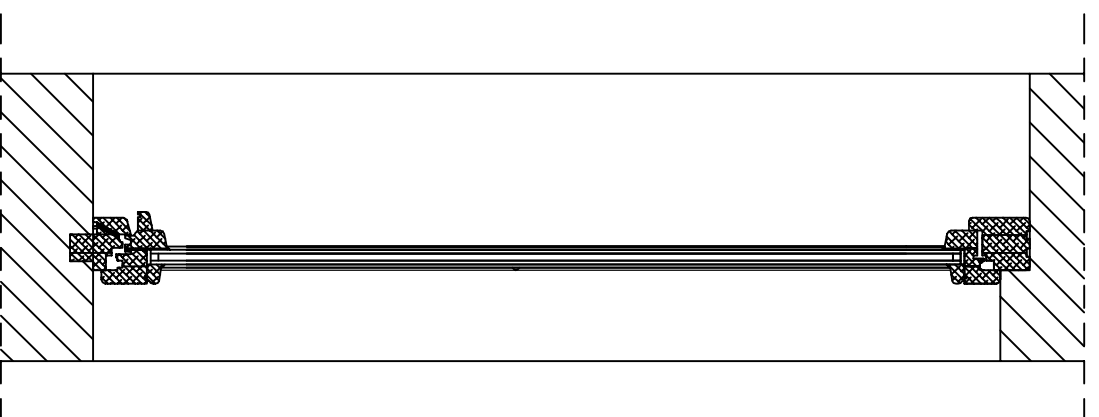


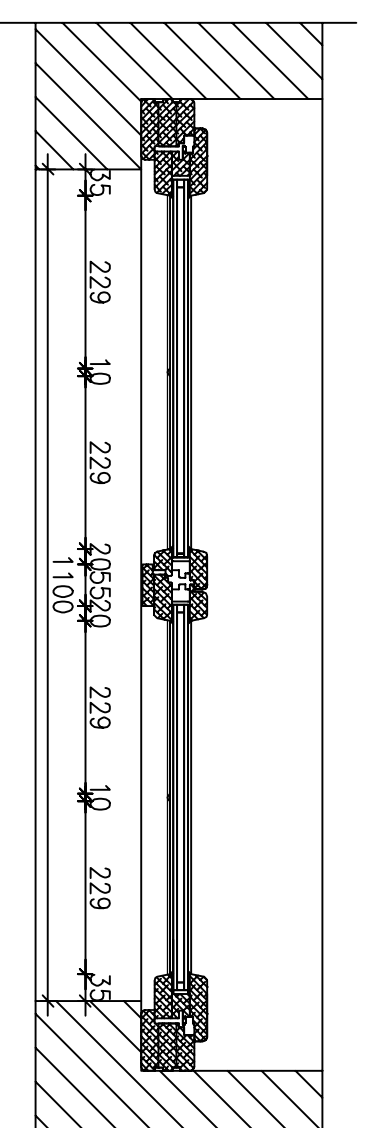
WIDOK OKNA TYPC



PRZEKRÓJ A-A



PRZEKRÓJ B-B



UWAGA:
WYMIARY OKIEN NOWOPROJEKTOWANYCH
NALEŻY SPRAWDZIĆ Z WYMIARAMI W NATURZE

INWESTOR: Uniwersytet Warmiński - Mazurski z siedzibą przy ul. Oczapowskiego 2, 10 - 957 Olsztyn		NAZWA RYSUNKU: WYMIAROWANIE OKNA TYPU C																																	
INWESTYCJA: Modernizacja budynku wraz z nadbudową piętra oraz zagospodarowaniem terenu budynku dydaktyczno - naukowego przy ul. Prawocheńskiego 21 Katedra Ogrodnicwa Wydziału Kształtowania Środowiska i Rolnictwa UWM w Olsztynie. ul. Prawocheńskiego 21, 10 - 719 Olsztyn - Kortowo, działka nr 54-1/5		SKALA: 1:10																																	
BIURO PROJEKTOWE: Z.P.i.U.B. BENBUD inż. Benedykt Reder ul. Ks. dr. Vtl. Egga 1/27 86-300 Grudziądz		BRANŻA: ARCHITEKTONICZNY																																	
FAZA: PW		DATA: 06.2010r.	NR RYSUNKU B17																																
FUNKCJA: AUTOR: PROJEKTANT KONSTRUKCJI SPRAWDZAJĄCY KONSTRUKCJE	NR UPRAWNIENI SPECIAL. PODPIS	OPRACOWANIE mgr inż. Anna Markiewicz																																	
<table border="1"> <tr> <td>UPR. PROJ.</td> <td>inż. Benedykt Reder</td> <td>konst. - budowl.</td> <td></td> </tr> <tr> <td>UPR. PROJ.</td> <td>mgr inż. Piotr Świrzyński</td> <td>konst. - budowl.</td> <td></td> </tr> <tr> <td>UPR. PROJ.</td> <td>mgr inż. Piotr Świrzyński</td> <td>konst. - budowl.</td> <td></td> </tr> <tr> <td>UPR. PROJ.</td> <td>mgr inż. Piotr Świrzyński</td> <td>konst. - budowl.</td> <td></td> </tr> </table>		UPR. PROJ.	inż. Benedykt Reder	konst. - budowl.		UPR. PROJ.	mgr inż. Piotr Świrzyński	konst. - budowl.		UPR. PROJ.	mgr inż. Piotr Świrzyński	konst. - budowl.		UPR. PROJ.	mgr inż. Piotr Świrzyński	konst. - budowl.		<table border="1"> <tr> <td>UPR. PROJ.</td> <td>inż. Benedykt Reder</td> <td>konst. - budowl.</td> <td></td> </tr> <tr> <td>UPR. PROJ.</td> <td>mgr inż. Piotr Świrzyński</td> <td>konst. - budowl.</td> <td></td> </tr> <tr> <td>UPR. PROJ.</td> <td>mgr inż. Piotr Świrzyński</td> <td>konst. - budowl.</td> <td></td> </tr> <tr> <td>UPR. PROJ.</td> <td>mgr inż. Piotr Świrzyński</td> <td>konst. - budowl.</td> <td></td> </tr> </table>		UPR. PROJ.	inż. Benedykt Reder	konst. - budowl.		UPR. PROJ.	mgr inż. Piotr Świrzyński	konst. - budowl.		UPR. PROJ.	mgr inż. Piotr Świrzyński	konst. - budowl.		UPR. PROJ.	mgr inż. Piotr Świrzyński	konst. - budowl.	
UPR. PROJ.	inż. Benedykt Reder	konst. - budowl.																																	
UPR. PROJ.	mgr inż. Piotr Świrzyński	konst. - budowl.																																	
UPR. PROJ.	mgr inż. Piotr Świrzyński	konst. - budowl.																																	
UPR. PROJ.	mgr inż. Piotr Świrzyński	konst. - budowl.																																	
UPR. PROJ.	inż. Benedykt Reder	konst. - budowl.																																	
UPR. PROJ.	mgr inż. Piotr Świrzyński	konst. - budowl.																																	
UPR. PROJ.	mgr inż. Piotr Świrzyński	konst. - budowl.																																	
UPR. PROJ.	mgr inż. Piotr Świrzyński	konst. - budowl.																																	