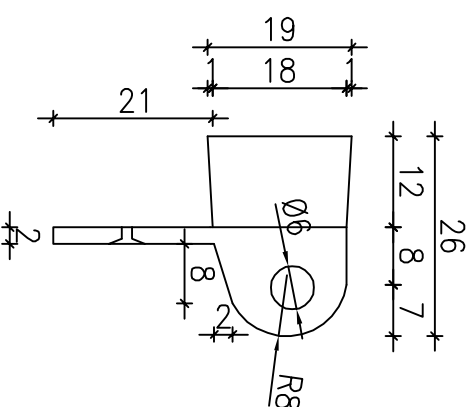
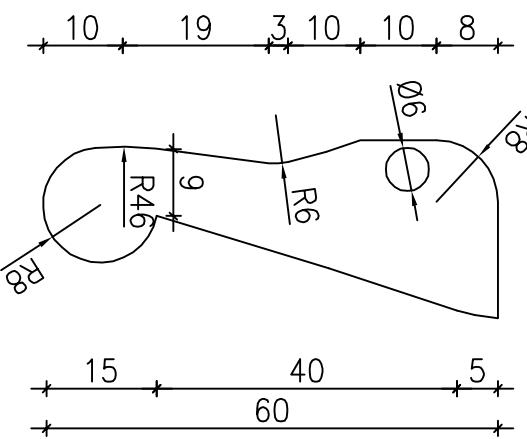


SZCZEGÓŁ F

SZCZEGÓŁ G



INWESTOR:		Uniwersytet Warmińsko - Mazurski		
INWESTYCJA:		Modernizacja budynku wraz z nadbudową piętora oraz zagospodarowaniem terenu budynku dydaktyczno - naukowego przy ul. Prawocheńskiego 21 Katedra Ogrodnictwa Wydziału Kształtowania Środowiska i Rolnictwa UWM w Olsztynie. ul. Prawocheńskiego 21, 10 - 719 Olsztyn - Kartowo działka nr 54-1/5		
BIURO PROJEKTOWE:		Z.P. i U.B. BENBUD inż. Benedykt Reder ul. Ks. dr. Wł. Łęgi 1/27 86-300 Grudziądz		
NAZWA RYSUNKU:		ZAMEK GÓRNYCH SKRZYDEŁ OKIENNYCH		
INWENTARYZACJA		SKALA: 1:1		
BRANŻA:		ARCHITEKTONICZNA		
FAZA:		PB		
DATA:		02.2010r.		
NR RYSUNKU:		B28		
FUNKCJA:	AUTOR:	NR UPRAWNIENI	SPECIAL.	PODPIS
PROJEKTANT ARCHITEKTURY	inż. Cezary Szadkowski	3869/61	konst.-archit.	
PROJEKTANT ARCHITEKTURY	mgr inż. arch. Tadeusz Kiepski	BP-IN/V/227/0/84	archit.	
SPRAWOZDAWCY ARCHITEKTURY	mgr inż. arch. Anna Kaniłocka	OKK/UPB/3/2006	archit.	
PROJEKTANT KONSTRUKCJI	inż. Benedykt Reder	URP-PROJ	konst.-budow.	
SPRAWOZDAWCY KONSTRUKCJI	mgr inż. Piotr Świrzyński	UAI-1/W/8346113/10/88 KUP-0130/PWOK/09	konst.-budow.	
OPRACOWANIE	mgr inż. Anna Markiewicz			