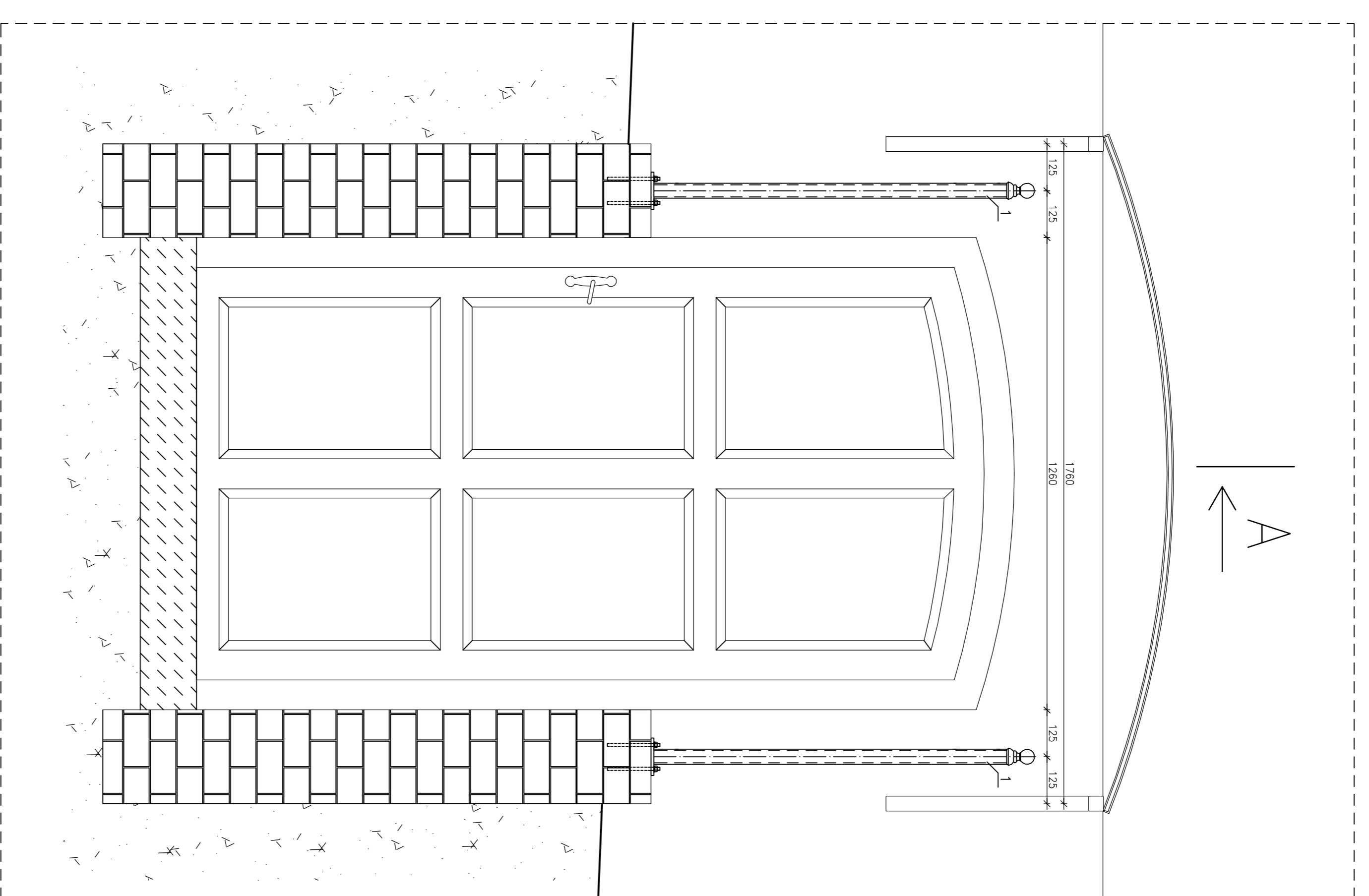
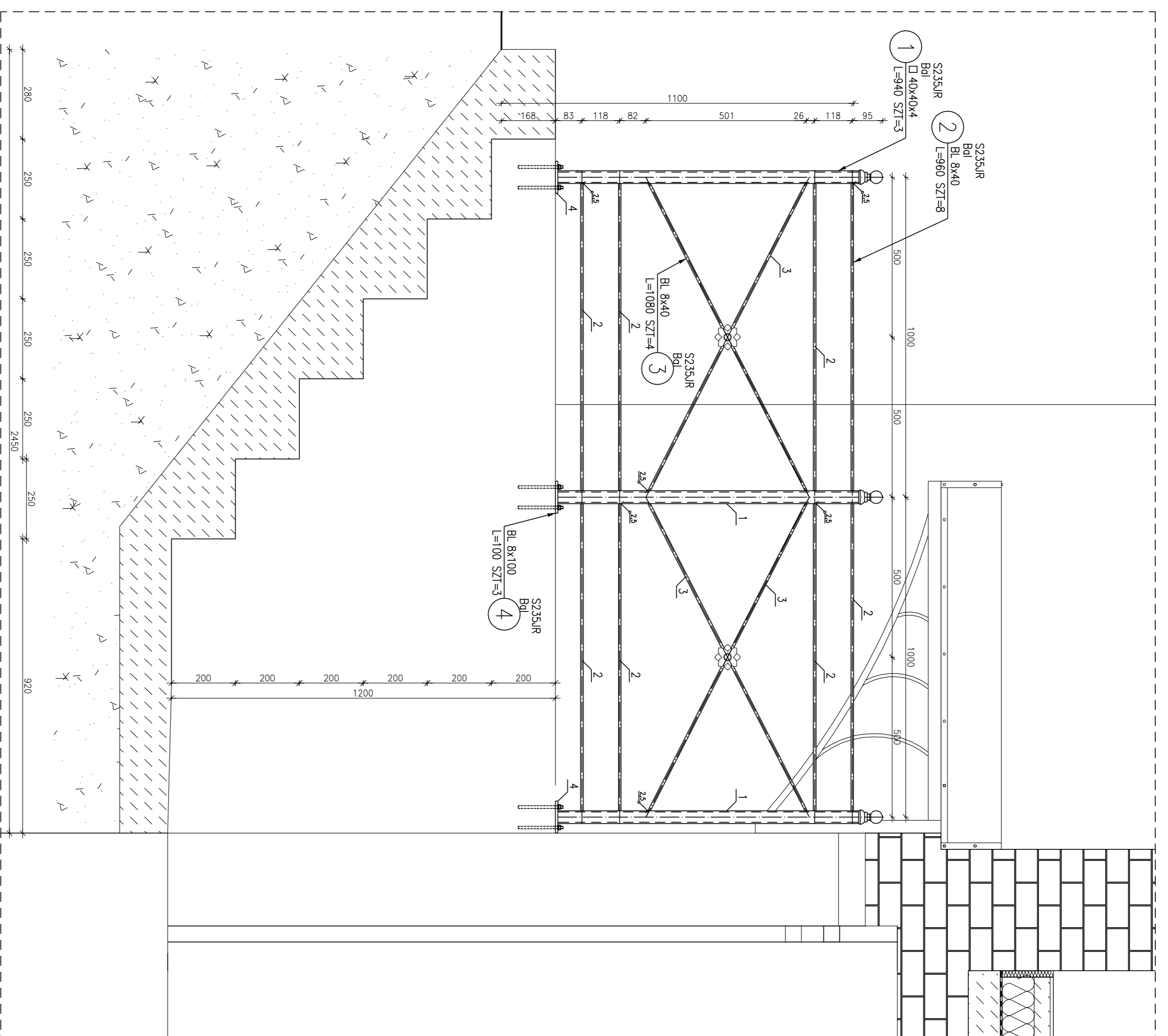
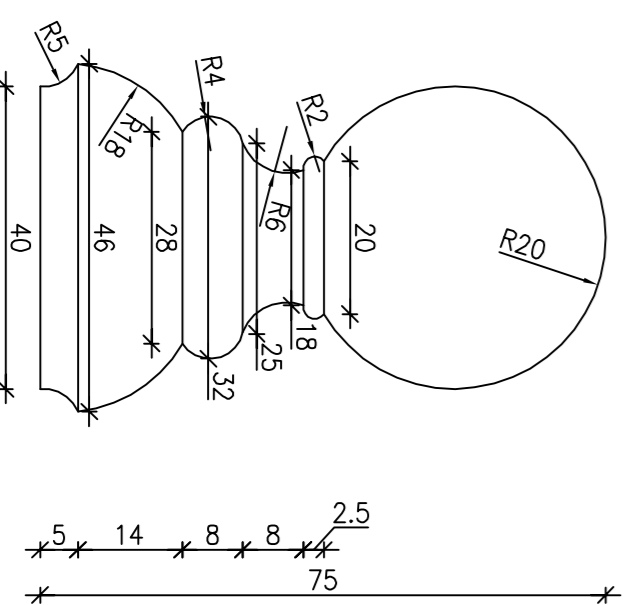


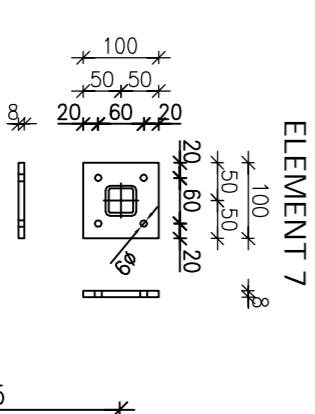
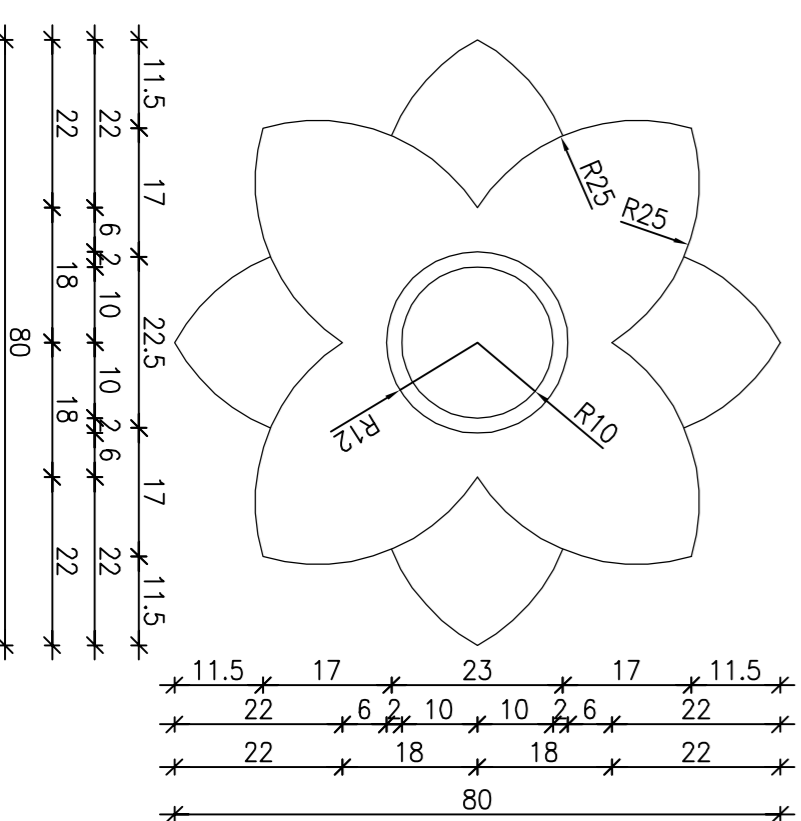
Przekrój A-A



SZCZEGÓŁ A
skala 1 : 1 sztuk6



SZCZEGÓŁ B
skala 1 : 1 sztuk4



POZ.	NUMER ELEMENTU	NAZWA ELEMENTU	DŁUGOŚĆ [mm]	GATUNEK STALU	ŁYCZA SZTUK	DŁ. RZĘW [m]	MASA JEJEN [kg/m]	MASA 1 ELEM [kg]	MASA RZĘW [kg]	POŁE JEJEN [m ² /m]	POŁE 1 ELEM [m ²]	POŁE RZĘW [m ²]
	1	□ 40x40x4	940	S235JR	3	2.82	3.97	3.73	11.20	0.16	0.15	0.45
	2	BL 8x40	960	S235JR	8	7.68	2.51	2.41	19.29	0.10	0.09	0.74
	3	BL 8x40	1080	S235JR	4	4.32	2.51	2.71	10.95	0.10	0.10	0.41
	4	BL 8x100	100	S235JR	3	0.30	0.28	0.83	1.88	0.22	0.02	0.06
ODDZIAŁ										43.22		1.66
NADDATEK NA SPRAWY: 1.8%										0.78		0.03
NADDATEK NA NIERÓWNOŚCI: 2%										0.66		0.03
NADDATEK NA ELEM. DODATK.: 1.5%										0.65		0.02
RZĘW:										45.51		1.74
WYKONANIE: x 2										91.02		3.48

ZESTAWIENIE STALU

INWESTOR		Urząd Gminy Miasteczko - Nowaki	
PROJEKTANT		Zakład Projektów Budowlanych i Inżynierskich - P. Krawiec	
ADRES		Miasteczko - Nowaki, ul. Piłsudskiego 21, 10-110 Miasteczko, woj. Lubuskie, tel. 71 641 11 95	
TYTUŁ		ZAP. I. U.B. - BUDOWA OKNA ZAMKNIĘTEGO	
DATA		03.2010r.	
MIEJSCOWOŚĆ		Miasteczko - Nowaki	
KOD KRAJOWY		11-10	
KOD GMINY		03-1010	
KOD MIASTA		03-1010-03	
KOD ULICY		03-1010-03-03	
KOD DZIAŁKI		03-1010-03-03-03	
KOD KONTAKTOWY		03-1010-03-03-03	
KOD PROJEKTOWY		03-1010-03-03-03	
KOD DOKUMENTU		03-1010-03-03-03	
KOD KRAJOWY		11-10	
KOD GMINY		03-1010	
KOD MIASTA		03-1010-03	
KOD ULICY		03-1010-03-03	
KOD DZIAŁKI		03-1010-03-03-03	
KOD KONTAKTOWY		03-1010-03-03-03	
KOD PROJEKTOWY		03-1010-03-03-03	
KOD DOKUMENTU		03-1010-03-03-03	