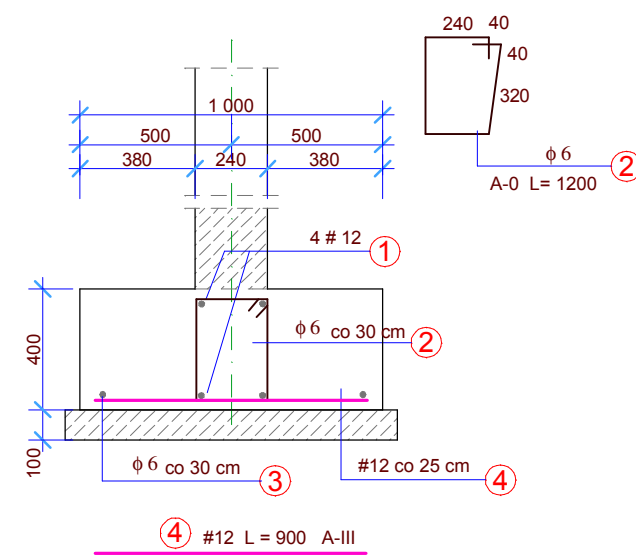
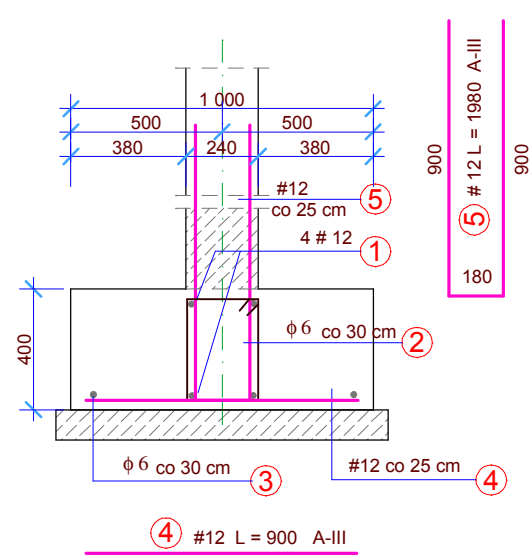


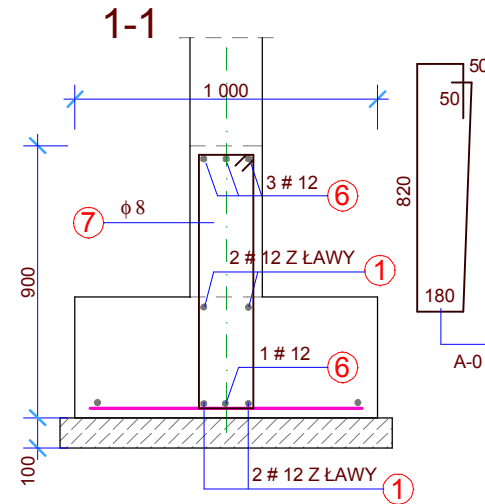
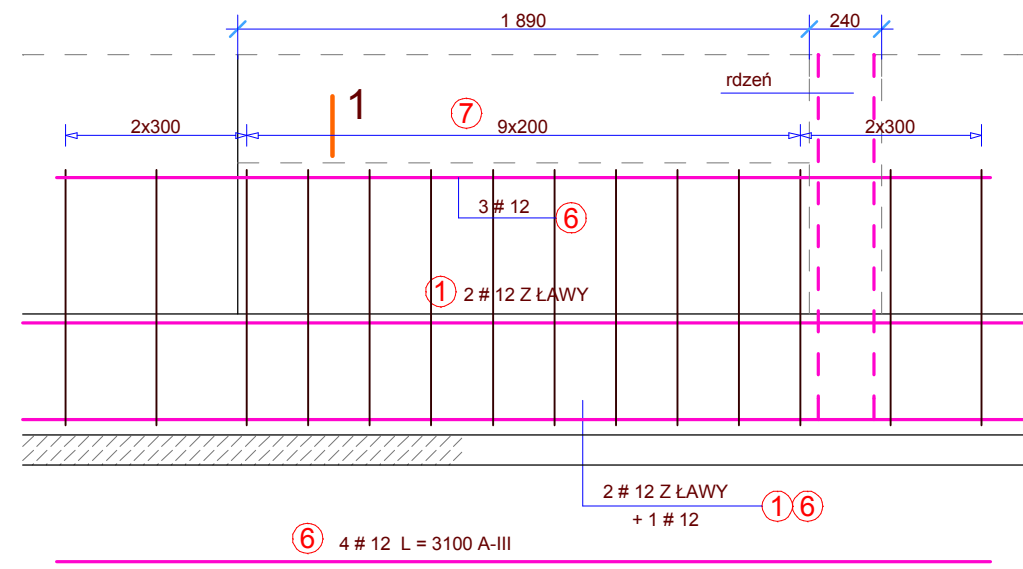
ŁAWA NR 1, NR 4, NR 17



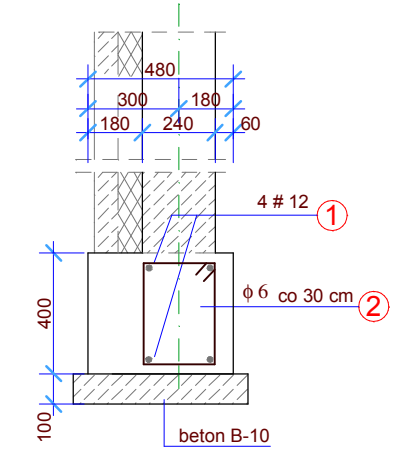
ŁAWA NR 1a



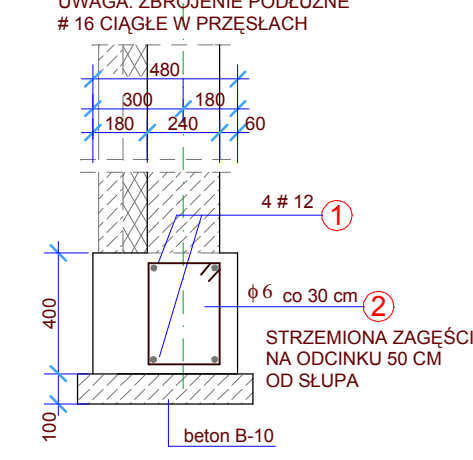
POZ.9.1.1 DOZBROJENIE ŁAWY W OTWORZE



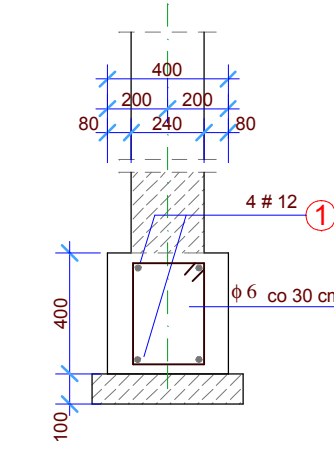
ŁAWA NR 2



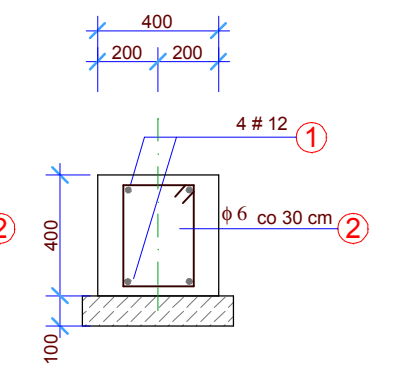
ŁAWA NR 27



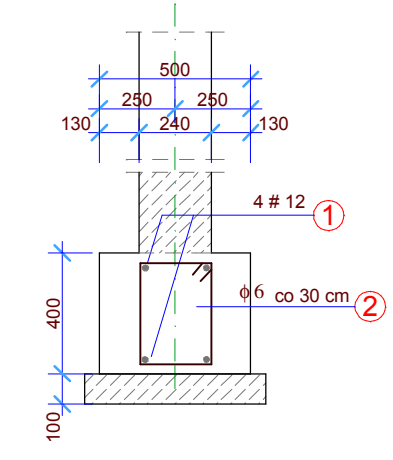
ŁAWA NR 2a NR 9,



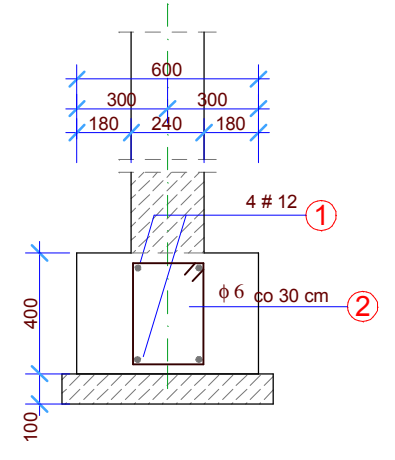
ŚCIĄG NR 15



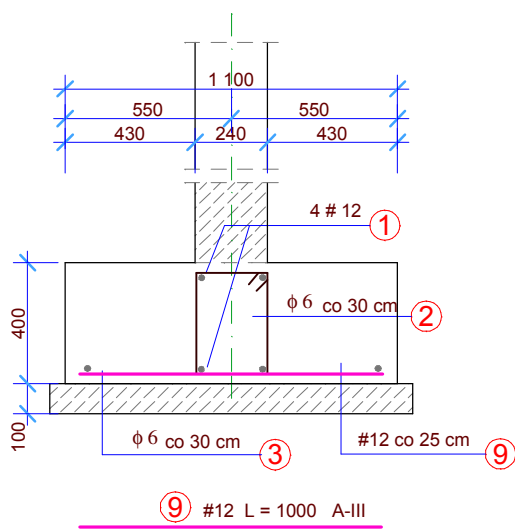
ŁAWA NR 8, NR 10, NR 11, NR 13, NR 20



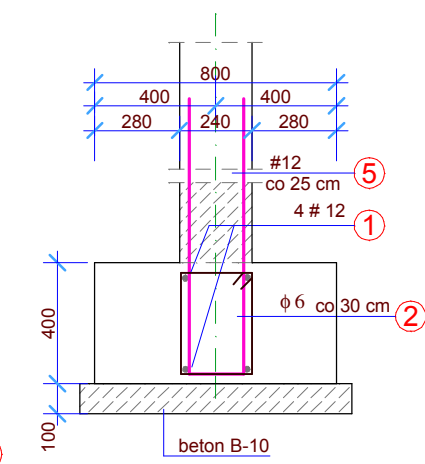
ŁAWA NR 7, NR 18, NR 26



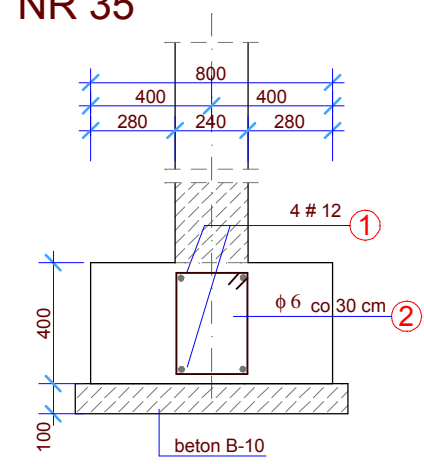
ŁAWA NR 3, NR 6, NR 29, NR 30, NR 31,



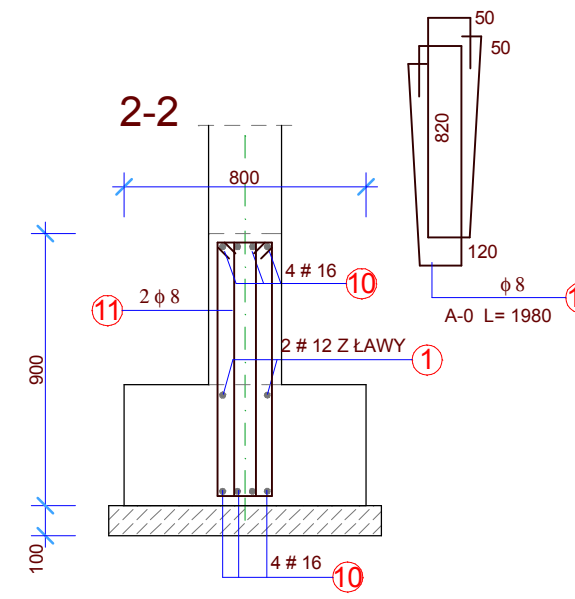
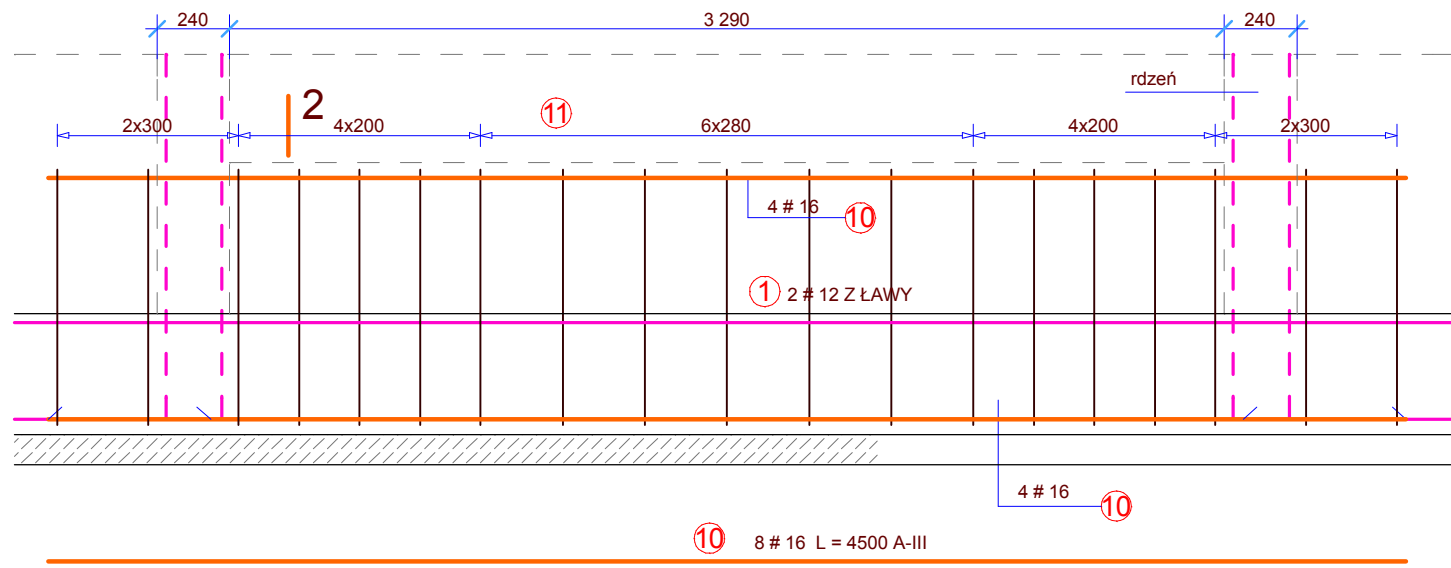
ŁAWA NR 5



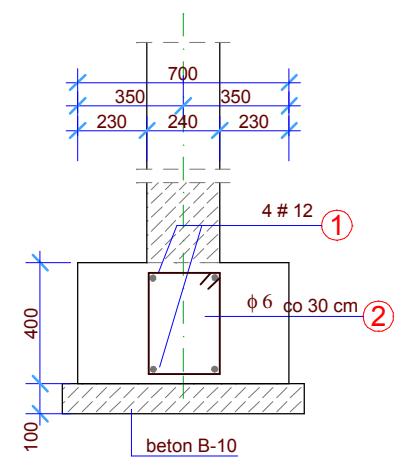
ŁAWA NR 12, NR 19 NR 21, NR 24, NR 28 NR 35



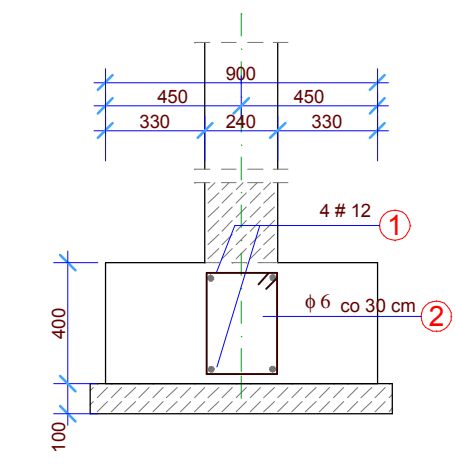
POZ.9.21.1 DOZBROJENIE ŁAWY W OTWORZE



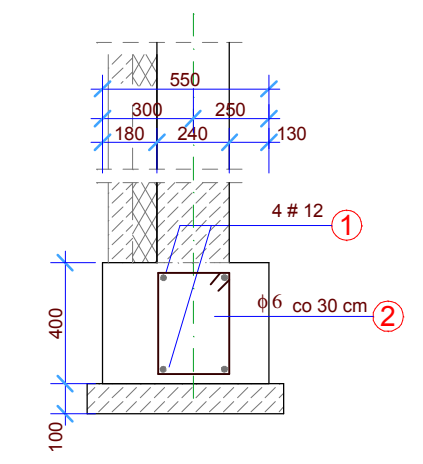
ŁAWA NR 22, NR 38



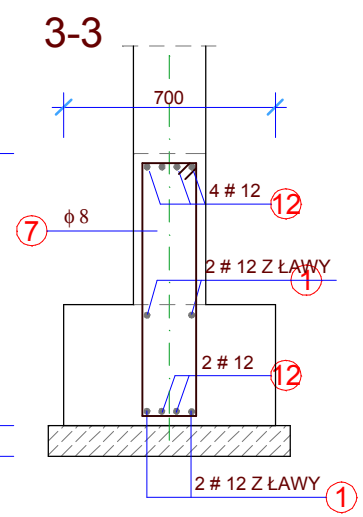
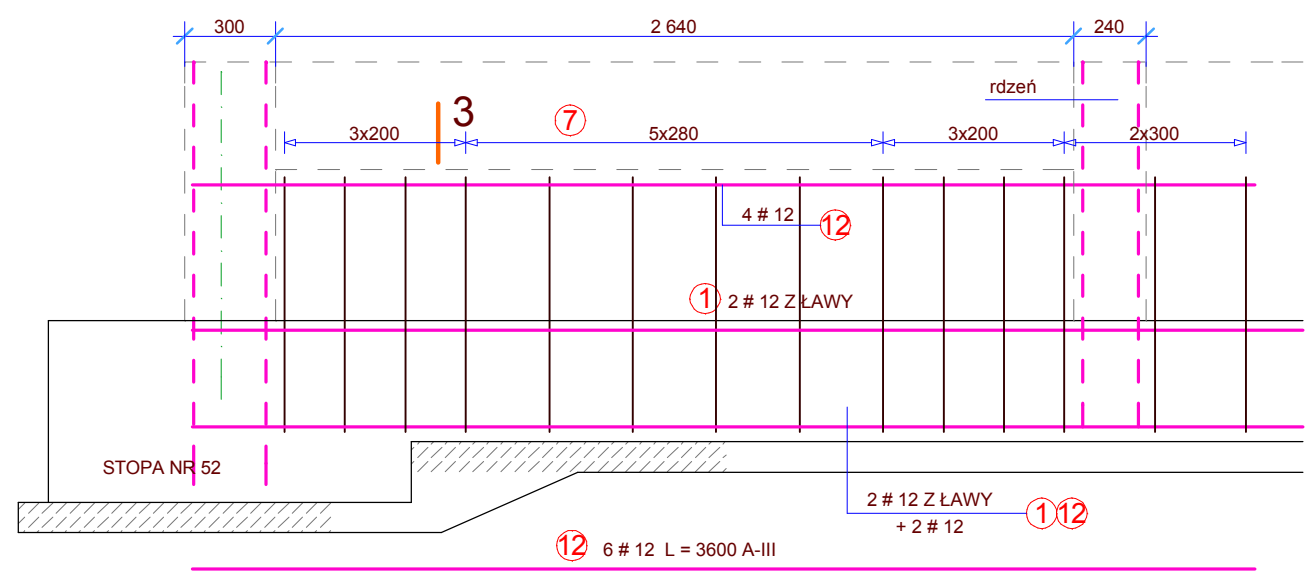
ŁAWA NR 23, NR 25 NR 34



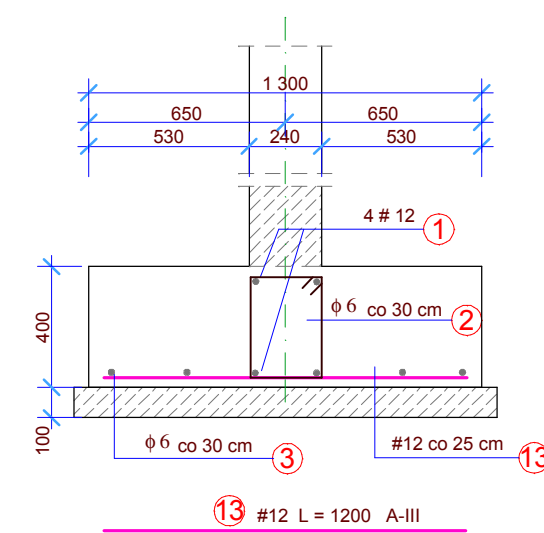
ŁAWA NR 14



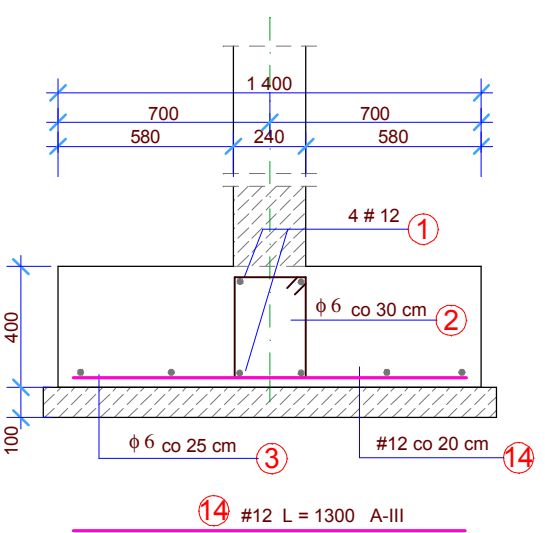
POZ.9.22.1 DOZBROJENIE ŁAWY W OTWORZE



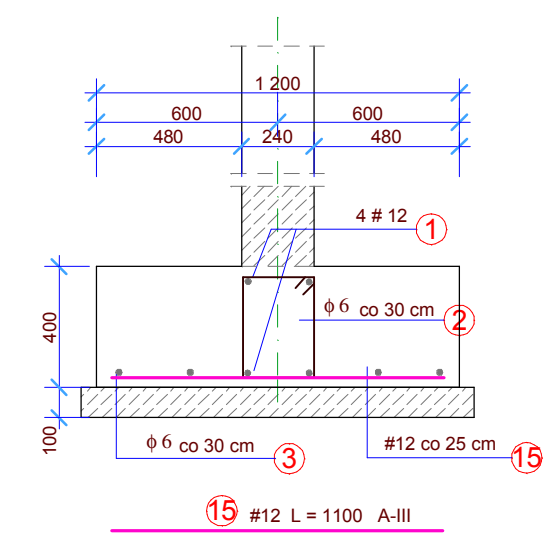
ŁAWA NR 32



ŁAWA NR 33



ŁAWA NR 37



BETON B-20
STAL A-III (34GS) - #
STAL A-0 (StOs)

UWAGA:
1. ZBROJENIE PODŁUŻNE ŁAW ŁĄCZYĆ NA PELEN ZAKŁAD NA ROZCIĄGANIE l_d=45x_d
2. POD FUNDAMENTAMI " CHUŁY " BETON GR. 10 CM
3. BETON FUNDAMENTÓW CZĘŚCI PODPIWNCZONEJ SZCZELNY Z DODATKIEM HYDROBETU

TEMAT: PROJEKT WYKONAWCZY KONSTRUKCJI BUDYNKU CENTRUM AKWAKULTURY I INŻYNIERII EKOLOGICZNEJ UW-M OLSZTYN UL. WARSZAWSKA DZ. BUD. 75 OBR.110		PRACOWNIA PROJEKTOWA mgr inż. Zbigniew Dąbrowski 10-681 Olsztyn, ul. Wachowskiego 1/3 ☎ (0-89) 541-17-07	
RYСУNEK: PRZEKROJE FUNDAMENTÓW		data:	08.2008
opracował: mgr inż. Z. Dąbrowski upr. bud. 62/86/OI		skala:	1:25
sprawdził: mgr inż. Z. Wojtał upr. bud. 62/86/OI		RYS. 2	