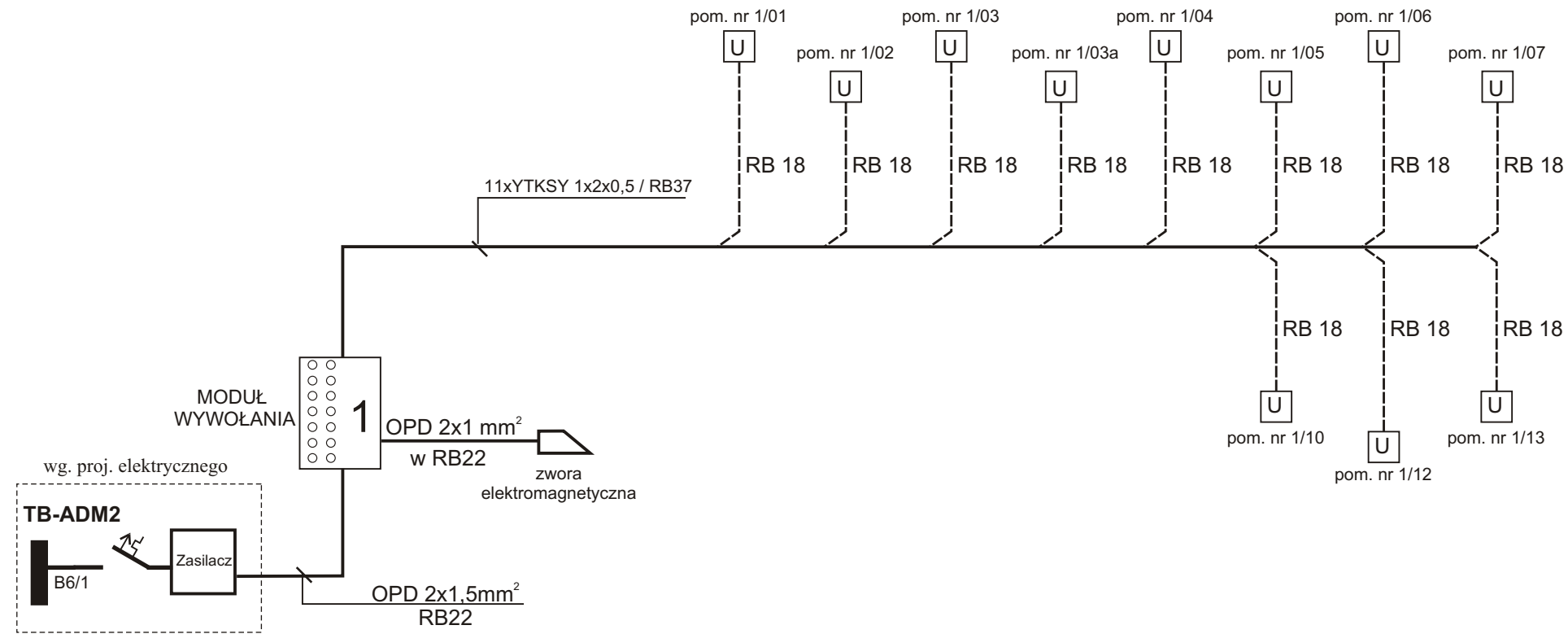
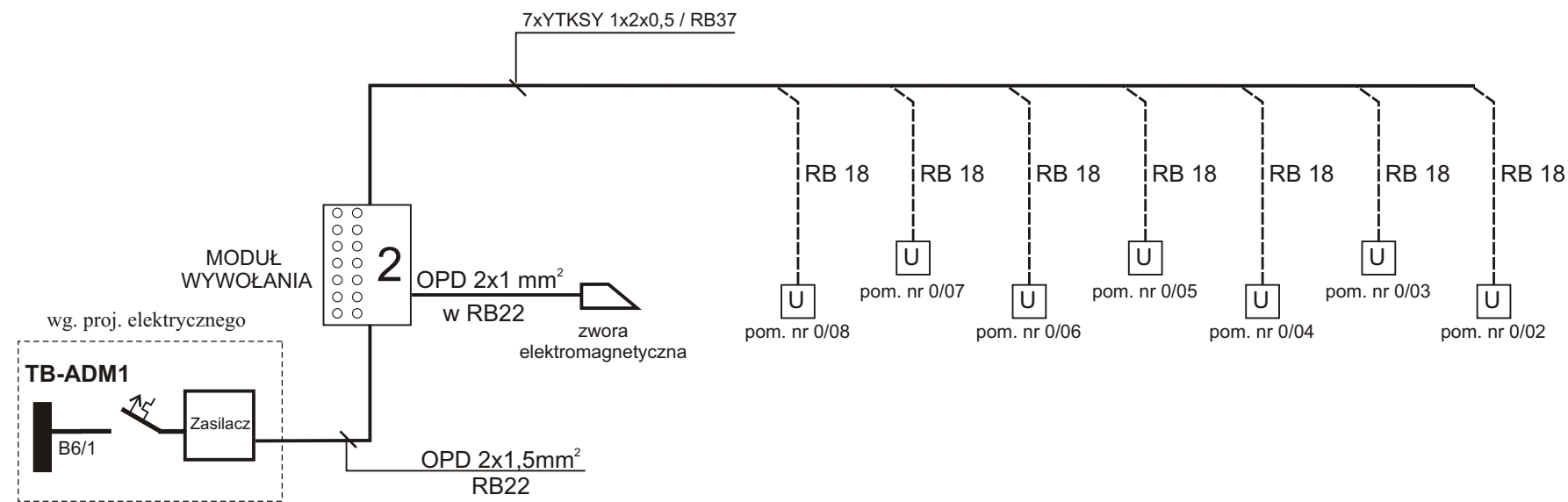


PIĘTRO I



PARTER



Legenda:

	- zasilacz ZSM-12 "Zamel"
	- panel rozmówny z 2 przyciskami wywołania 4835-1D/A z modułem wywołania z 6 przyciskami 4843D/A "Zamel"
	- panel rozmówny z 2 przyciskami wywołania 4835-1D/A z modułem wywołania z 10 przyciskami 4845D/A "Zamel"

**SCHEMAT IDEOWY INSTALACJI DOMOFONOWEJ**

Firma Usługowa 10-502 Olsztyn ul. Kościuszki 13 tel. 0-89 543 02-63 fax 0-89 533 75 49 PROJEKTOWANIE NADZÓR WYKONAWSTWO		FIRMA POSIADA ISO 9001:2000
Obiekt:	Centrum Akwakultury i Inż. Ekologicznej UWM dz. nr 75, obr. 110, ul. Warszawska, Olsztyn	Branża: Elektryczna Data: 08.2008r.
Rysunek:	Schemat ideowy instalacji domofonowej	Skala: b/s Nr rys.: E-5 Podpis:
Projektował:	inż. JAROSŁAW KUKLIŃSKI upr. bud. 107/01/01	
Opracował:	mrg inż. DANIEL FILIPOWICZ	
Sprawił:	inż. JAROSŁAW KOPER upr. bud. WAM/0137/PWOE/05	