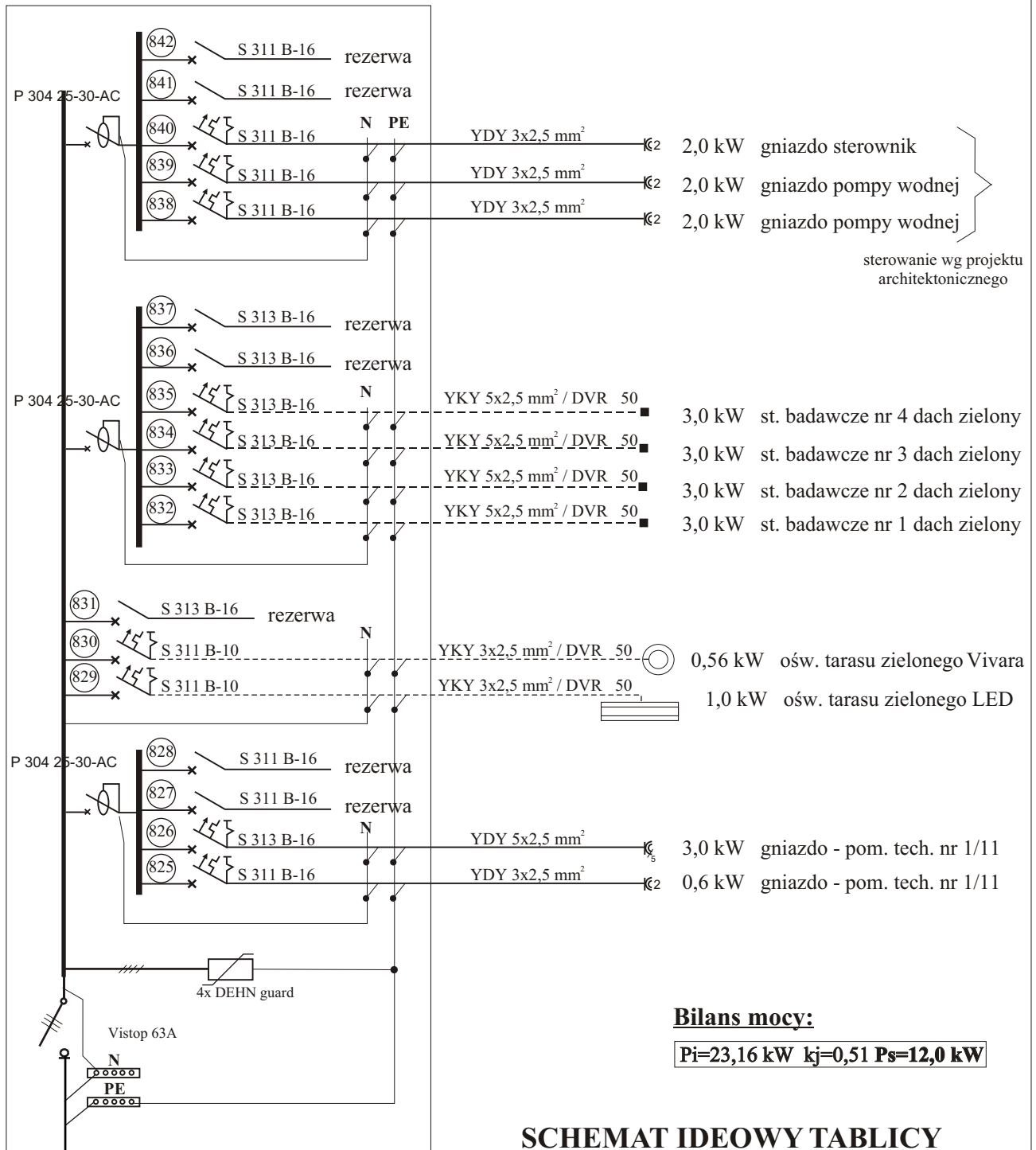


**SCHEMAT IDEOWY TABLICZY BEZPIECZNIKOWEJ:
TB-T**

**Proj. tablica bezpiecznikowa TB-T w obudowie
XI³ 160, 120 modułów, prod. "Legrand"**



Bilans mocy:

Pi=23,16 kW kj=0,51 Ps=12,0 kW

**SCHEMAT IDEOWY TABLICZY
BEZPIECZNIKOWEJ TB-T**

**Proj. tablica bezpiecznikowa TB-8
wg rys. nr E-34**

**Obudowę i osprzęt modułowy
zastosować firmy-"Legrand"**

 Firma Usługowa PRONAD PROJEKTOWANIE NADZÓR WYKONAWSTWO		10-502 Olsztyn ul. Kościuski 13 tel. 0-89 543 02-63 fax 0-89 533 75 49		 FIRMA POSIADA ISO 9001:2000	
Obiekt:	Centrum Akwakultury i Inż. Ekologicznej UWM dz. nr 75, obr. 110, ul. Warszawska, Olsztyn	Branża:	Elektryczna	Data:	08.2008r.
Rysunek:	Schemat ideowy tablicy bezpiecznikowej TB-T	Skala:	b/s	Nr rys.:	E-37
Projektował:	inż. JAROSŁAW KUKLIŃSKI upr. bud. 107/01/01	Podpis:			
Opracował:	mrg inż. DANIEL FILIPOWICZ				
Sprawił:	inż. JAROSŁAW KOPER upr. bud. WAM/0137/PW0E/05				