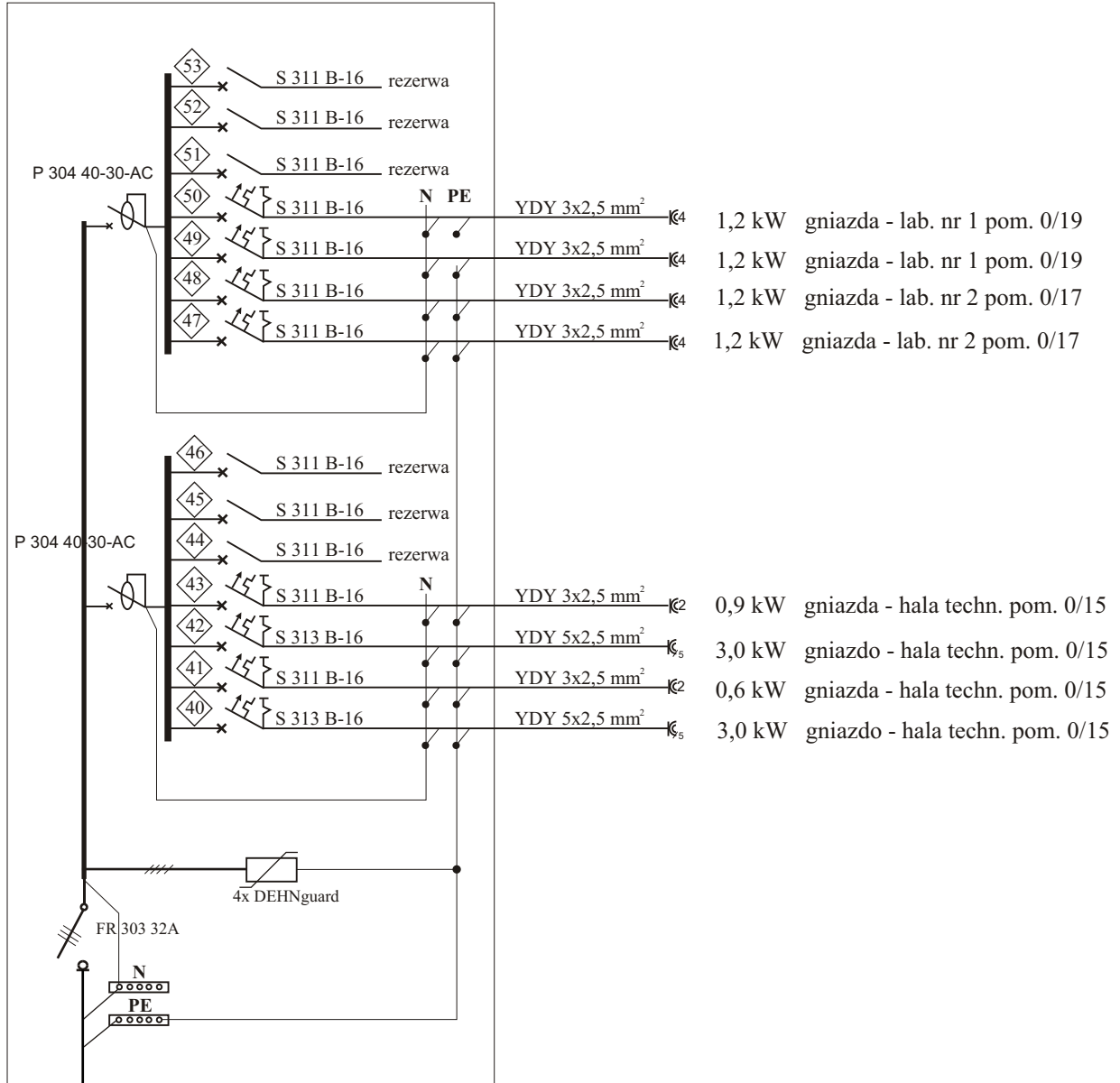


**SCHEMAT IDEOWY TABLICY KOMPUTEROWEJ :
TG-3**

**Proj. tablica bezpiecznikowa TG-3 w obudowie
Ekinox TX 4x18, 72 moduły, prod. "Legrand"**



proj. YDY 5x6 mm²

Proj. rozdzielnica R-nn2b
wg rys. nr E-9

Bilans mocy:

Pi=12,3 kW kj=0,8 Ps=10,0 kW

**SCHEMAT IDEOWY TABLICY
BEZPIECZNIKOWEJ TG-3, PARTER**

**Obudowę i osprzęt modułowy
zastosować firmy-"Legrand"**

 Firma Usługowa PRONAD <small>PROJEKTOWANIE NADZÓR WYKONAWSTWO</small>		10-502 Olsztyn ul. Kościuski 13 tel. 0-89 543 02-63 fax 0-89 533 75 49	 FIRMA POSIADA ISO 9001:2000
Obiekt:	Centrum Akwakultury i Inż. Ekologicznej UWM dz. nr 75, obr. 110, ul. Warszawska, Olsztyn	Branża: Elektryczna	Data: 08.2008r.
Rysunek:	Schemat ideowy tablicy bezpiecznikowej TG-3	Skala: b/s	Nr rys.: E-23
Projektował:	inż. JAROSŁAW KUKLIŃSKI upr. bud. 107/01/OI	Podpis:	
Opracował:	mrg inż. DANIEL FILIPOWICZ		
Sprawdził:	inż. JAROSŁAW KOPER upr. bud. WAM/0137/PWOE/05		