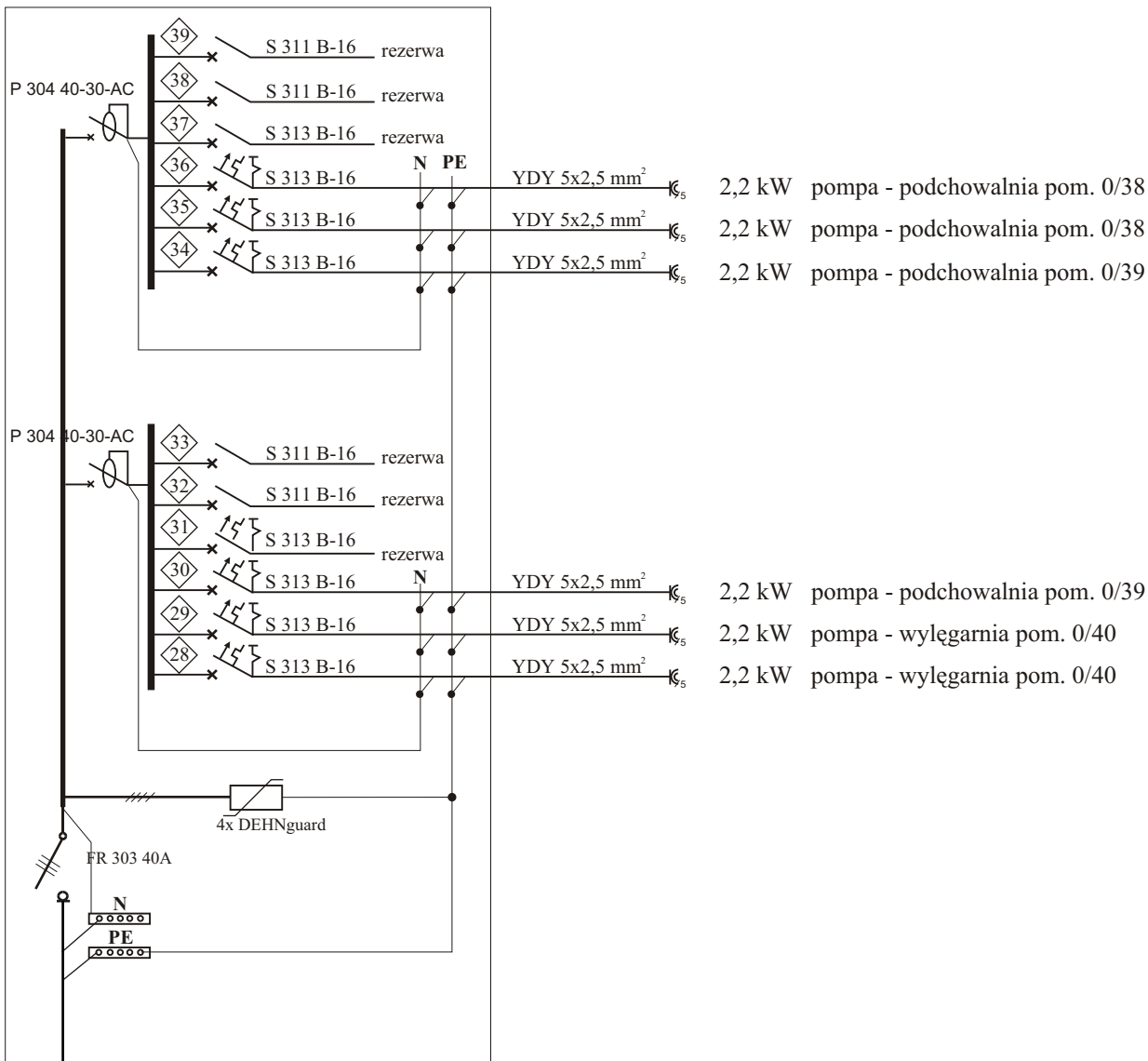


SCHEMAT IDEOWY TABLICY BEZPIECZNIKOWEJ : TG-2

**Proj. tablica bezpiecznikowa TG-2 w obudowie
Ekinox TX 4x18, 72 moduły, prod. "Legrand"**



Bilans mocy:



Pi=13,2 kW kj=0,9 Ps=12,0 kW

SCHEMAT IDEOWY TABLICY BEZPIECZNIKOWEJ TG-2, PARTER

proj. YDY 5x6 mm²

Proj. rozdzielnica R-nn1b
wg rys. nr E-7

**Obudowę i osprzęt modułowy
zastosować firmy "Legrand"**

	Firma Usługowa PRONAD <small>PROJEKTOWANIE NADZÓR WYKONAWSTWO</small>	10-502 Olsztyn ul. Kościuszki 13 tel. 0-89 543 02-63 fax 0-89 533 75 49	
Obiekt:	Centrum Akwakultury i Inż. Ekologicznej UWM dz. nr 75, obr. 110, ul. Warszawska, Olsztyn		Branża: Elektryczna Data: 08.2008r.
Rysunek:	Schemat ideowy tablicy bezpiecznikowej TG-2		Skala: b/s Nr rys.: E-17
Projektował:	inż. JAROSŁAW KUKLIŃSKI upr. bud. 107/01/01		Podpis:
Opracował:	mrg inż. DANIEL FILIPOWICZ		
Sprawdził:	inż. JAROSŁAW KOPER upr. bud. WAM/0137/PWOE/05		
Firma używa oprogramowania CorelDraw 8.0, nr licencji D89XR-J31651902 / AutoCAD LT 2007 nr licencji 05727-181452-9000			