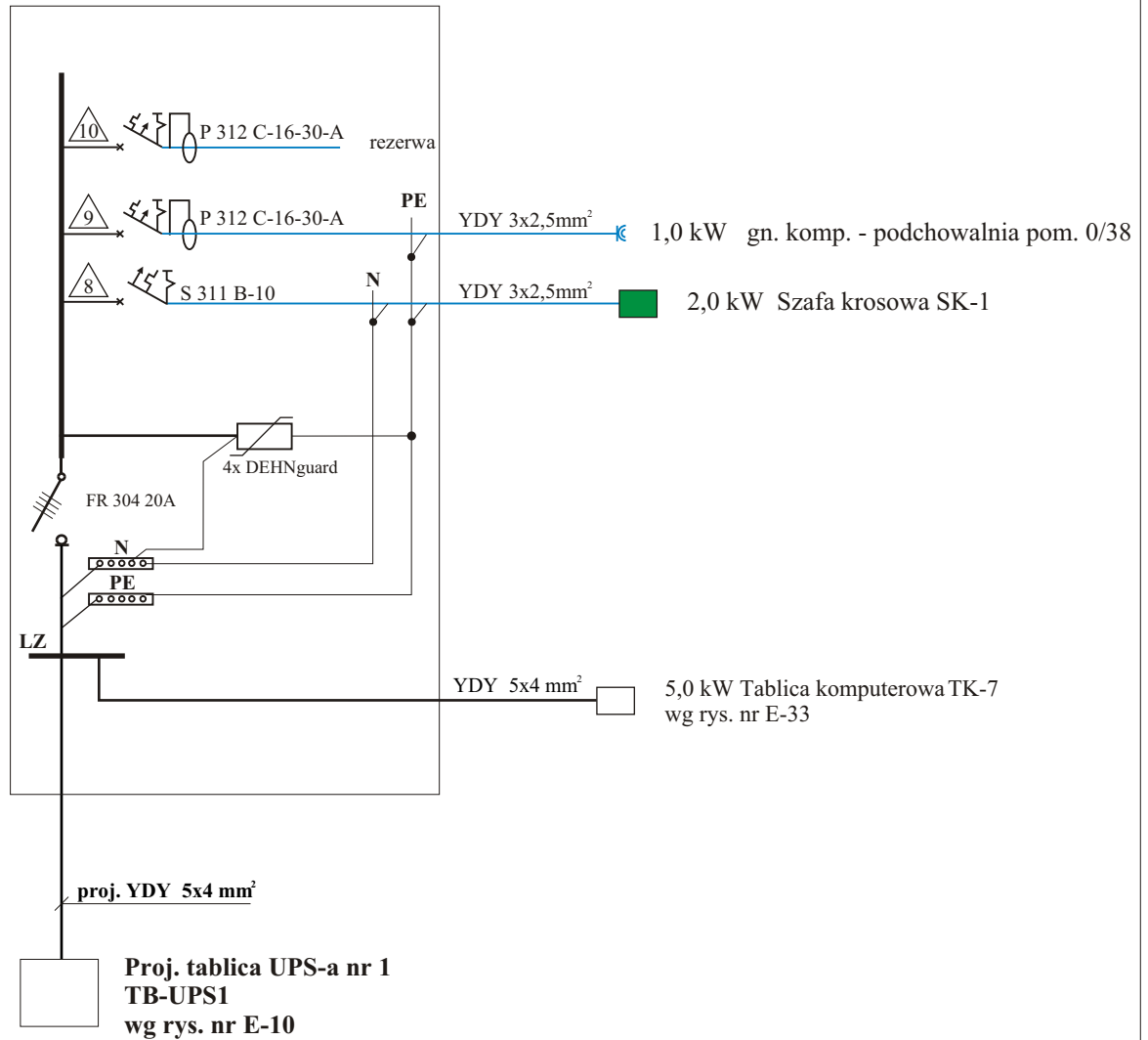


**SCHEMAT IDEOWY TABLICY KOMPUTEROWEJ :
TK-2**

**Proj. tablica komputerowa TK-2 w obudowie
Ekinox TX 1x18 prod. "Legrand"**



Bilans mocy:

$P_i=3,0 \text{ kW}$ $k_j=1,0$ $P_s=3,0 \text{ kW}$

**SCHEMAT IDEOWY TABLICY
KOMPUTEROWEJ TK-2, PARTER**

**Obudowę i osprzęt modułowy
zastosować firmy-"Legrand"**

	Firma Usługowa PRONAD PROJEKTOWANIE NADZÓR WYKONAWSTWO	10-502 Olsztyn ul. Kościuszki 13 tel. 0-89 543 02-63 fax 0-89 533 75 49	 FIRMA POSIADA ISO 9001:2000
Objekt:	Centrum Akwakultury i Inż. Ekologicznej UWM dz. nr 75, obr. 110, ul. Warszawska, Olsztyn		Branża: Elektryczna
			Data: 08.2008r.
Rysunek:	Schemat ideowy tablicy komputerowej TK-2		Skala: b/s
			Nr rys.: E-16
			Podpis:
Projektował:	inż. JAROSŁAW KUKLIŃSKI upr. bud. 107/01/01		
Opracował:	mrg inż. DANIEL FILIPOWICZ		
Sprawił:	inż. JAROSŁAW KOPER upr. bud. WAM/0137/PWOE/05		