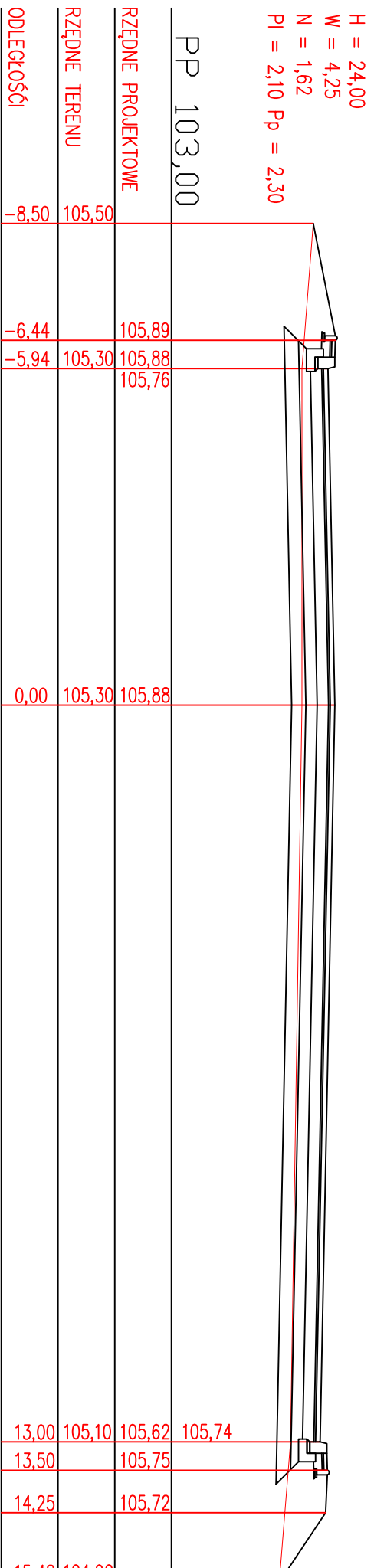
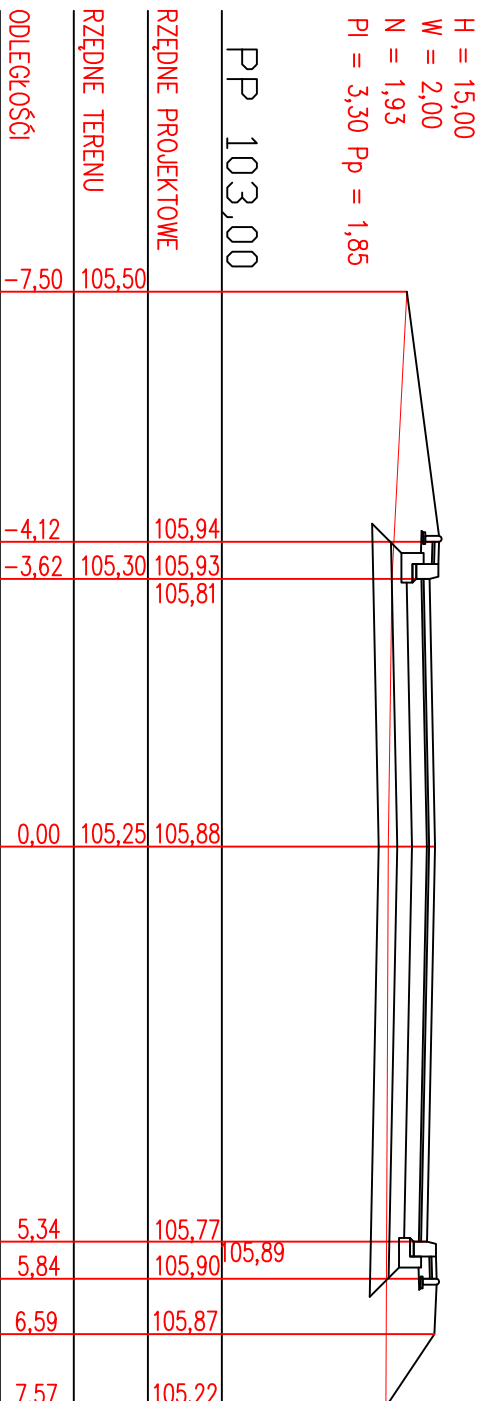


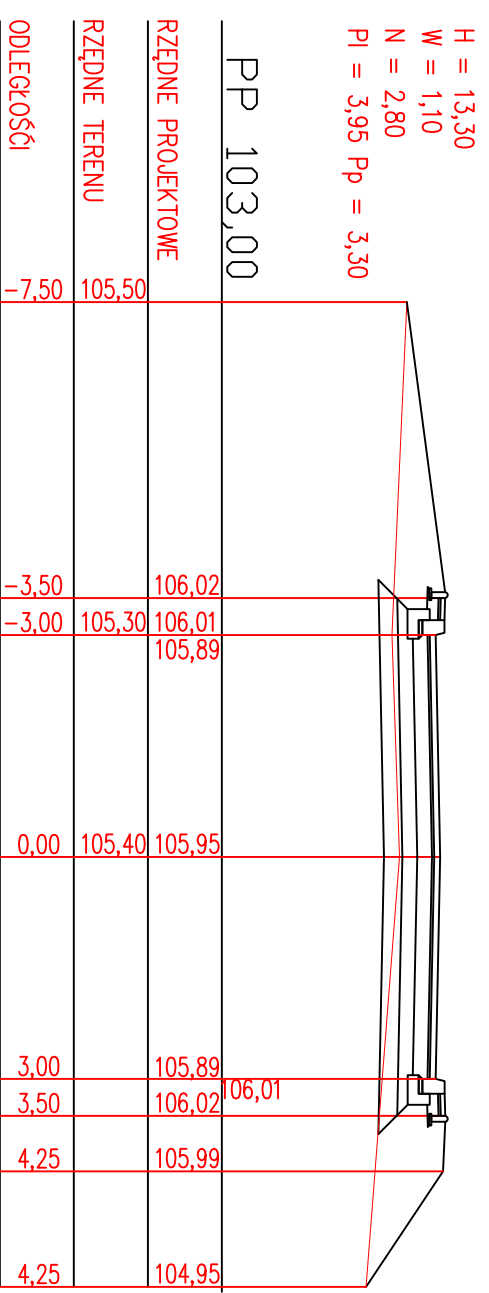
Przekrój 8-8 m 0+06,50 od osi ul. Warszawskiej



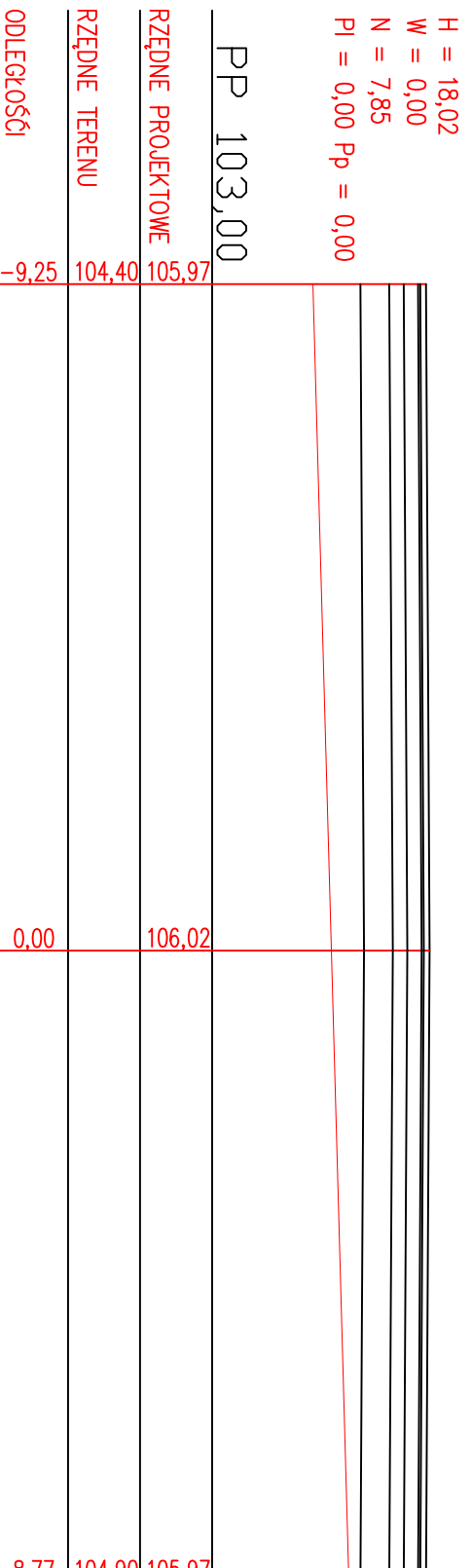
Przekrój 9-9 m 0+10 od osi ul. Warszawskiej



Przekrój 10-10 m 0+16,42 od osi ul. Warszawskiej



Przekrój 11-11 m 0+22,85 od osi ul. Warszawskiej



ARCHE

10-718 Olsztyn ul. Jaminy Węgrys 30, tel. (0-89) 522 66 62, 0 604 560 516			
Zamiat: Projekt budowlano-wykonawczy Centrum Aktywności i Inżynierii Ekologicznej Uniwersytetu Warmińsko-Mazurskiego w Olsztynie ul. Warszawska, dz. nr 75, obr. 110.		DROGI PLACE	
Projektant: mgr inż. Hubert Kowalski upr.bud. WAM/0096/P000/04		Projekt budowlany	
Opracował: mgr inż. Piotr Orlikiewicz		Data: 06.2008	
Sprawdził: mgr inż. Andrzej Dusiński upr.bud.7342/Cse-107/94		Skala: 1:100	
Tytuł rysunku: Przekroje poprzeczne zjazdu		Numer rysunku: D-5.3.	