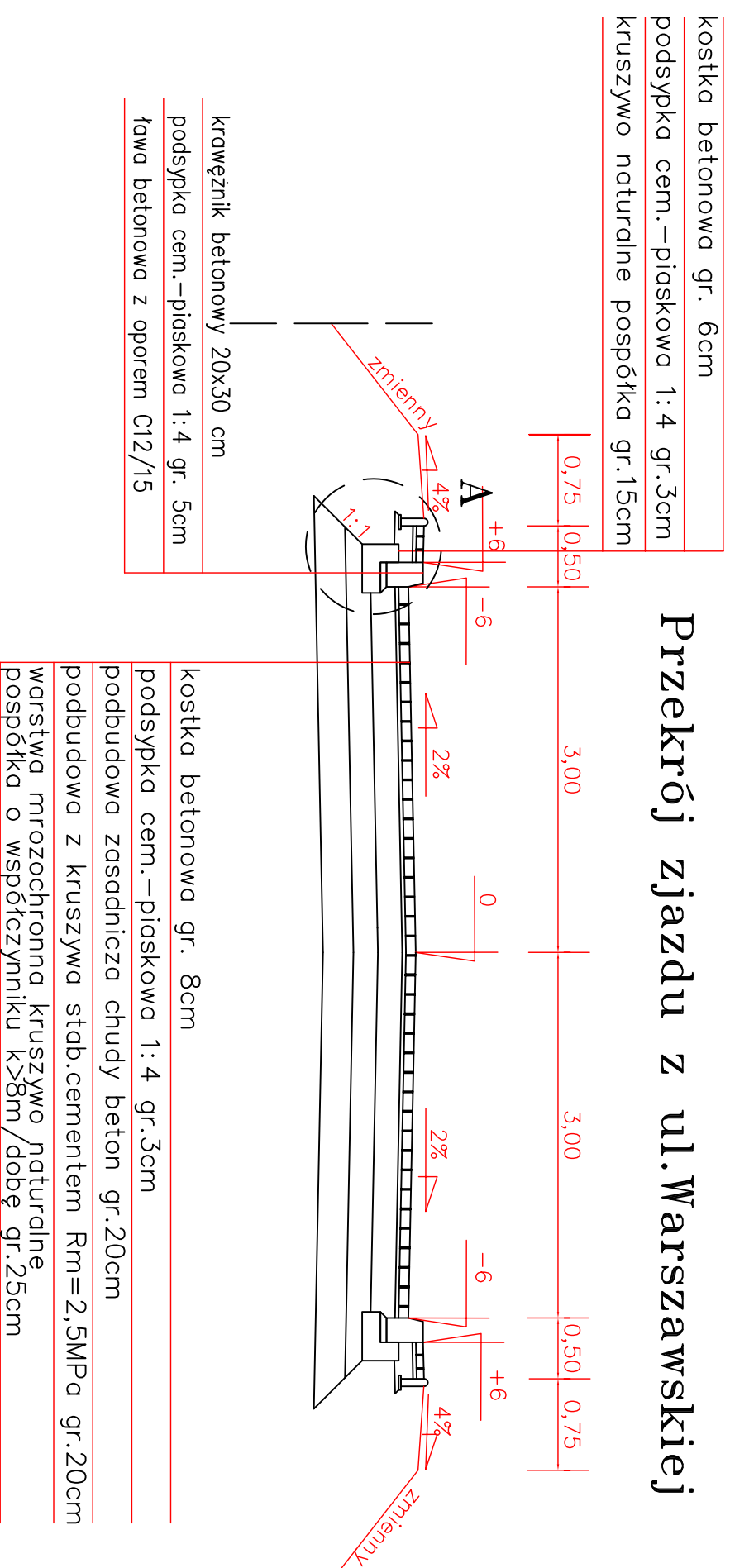
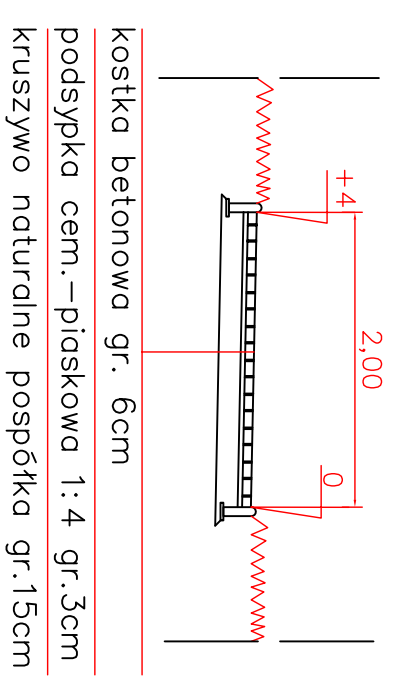


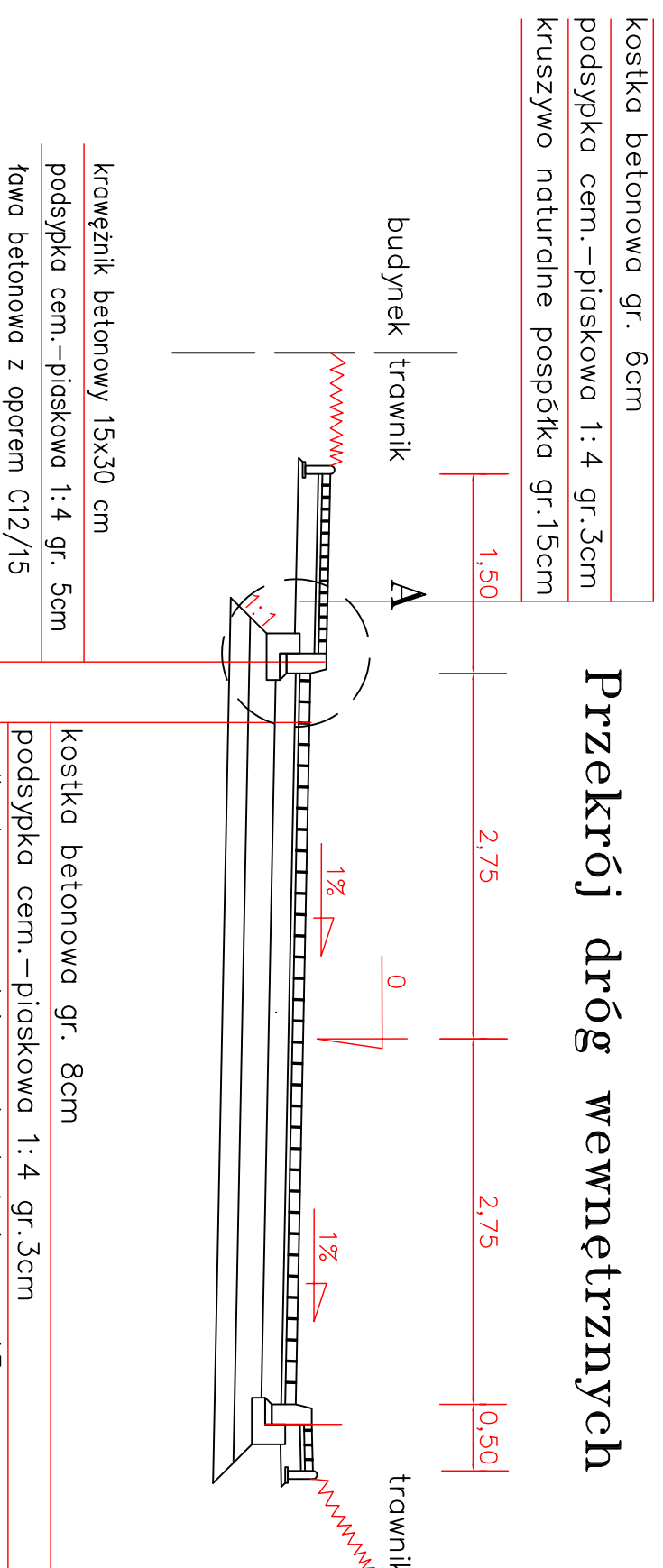
Przekrój zjazdu z ul. Warszawskiej



Przekrój ciągu pieszego



Przekrój dróg wewnętrznych



ARCHE

10-718 Olsztyn ul. Jaminy Węgryś 30, tel. (0-89) 522 66 62, 0 604 560 516	
Temat:	Projekt Budowlano-wykonawczy Centrum Akwakultury i Inżynierii Ekologicznej Uniwersytetu Warmińsko-Mazurskiego w Olsztynie
Projektant:	Uł. Warszawska, dz. nr 75, obr. 110, mgr inż. Hubert Komolski upr.bud. W/M/0086/P000/04
Opracował:	mgr inż. Piotr Dąbiewicz
Sprawił:	mgr inż. Andrzej Duszeński upr.bud./Cie-10/94
Tytuł rysunku:	Przekrój normalny zjazd, ciąg pieszy
Szczegóły konstrukcyjne	
Skala:	1:50
Numer rysunku:	1:10
D - 4.2.	